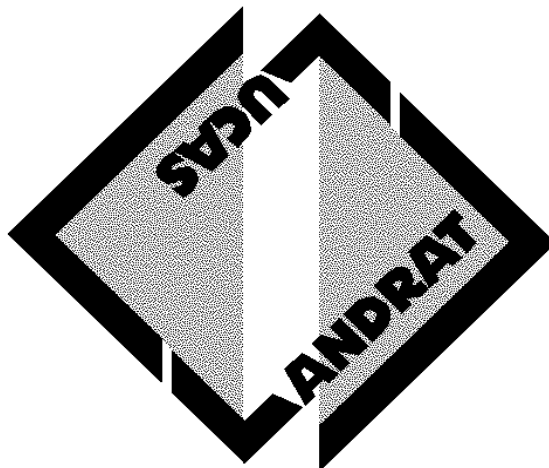


**Landrat-Lucas-Gymnasium**  
**Informationen zur gymnasialen Oberstufe**



**Übersicht zu den Stufen  
EF, Q1 und Q2**

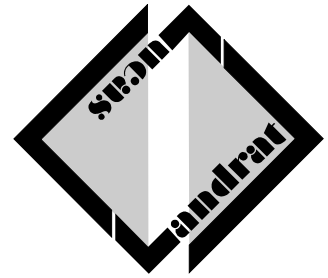
**Schuljahr 2022/23**  
Stand: Dezember 2021

Landrat-Lucas-Gymnasium  
Peter-Neuenheuser-Str.7-11, 51379 Leverkusen  
Telefon: 02171 - 711-0



# Landrat-Lucas-Gymnasium

Städtisches Gymnasium Sekundarstufen I und II mit bilingualem  
Zweig deutsch-englisch :: Mitglied im Verein mathematisch-naturwis-  
senschaftlicher Excellence-Center an Schulen e. V. (Stiftung der  
Deutschen Wirtschaft; MINT-EC) :: Elite-Schule des Sports im DOSB  
und des Fußballs im DFB :: Schule ohne Rassismus – Schule mit  
Courage



## **Anschrift:**

Landrat-Lucas-Gymnasium  
Peter-Neuenheuser-Straße 7-11  
51379 Leverkusen

## **Telefon:**

Sekretariat Sek II	02171 - 711-0
Schüler*innen Sekretariat	02171 - 711-220
E-Mail	Landrat-Lucas-Gymnasium@stadt.leverkusen.de
Fax	02171 -711-299

## **Ansprechpartner:**

Schulleiterin	Gabriele Pflieger	02171 - 711-0	<a href="mailto:gabriele.pflieger@stadt.leverkusen.de">gabriele.pflieger@stadt.leverkusen.de</a>
Stellv. Schulleiter	Frank Lathe	02171 711-0	<a href="mailto:frank.lathe@stadt.leverkusen.de">frank.lathe@stadt.leverkusen.de</a>
Oberstufenkoordinator	Michael Kowalski	02171 - 711-240	<a href="mailto:michael.kowalski@stadt.leverkusen.de">michael.kowalski@stadt.leverkusen.de</a>
Stufenleitung Raum A221	Claudia Distelrath und Marius Brunk	02171 - 711-241	<a href="mailto:distelrath@landrat-lucas.org">distelrath@landrat-lucas.org</a> <a href="mailto:marius.brunk@stadt.leverkusen.de">marius.brunk@stadt.leverkusen.de</a>
Beratungslehrerin	Tanja Borowsky	02171 - 711-241	<a href="mailto:borowsky@landrat-lucas.org">borowsky@landrat-lucas.org</a>

## **Zugangsdaten**

„Digitales schwarzes Brett“  
(DSB, Homepage LLG / Mobil iOS / Android):

153482, llg-schueler

## Einleitende Bemerkungen

Liebe Schülerinnen und Schüler,  
liebe Eltern und Erziehungsberechtigte,

die vorliegende Informationsschrift soll euch/Ihnen helfen, die Grundzüge der gymnasialen Oberstufe kennenzulernen. Sie möchte darüber hinaus aufzeigen, welche konkreten Möglichkeiten die Oberstufe am Landrat-Lucas-Gymnasium bietet.

Selbstverständlich kann eine solche Informationsschrift nur einen allgemeinen Überblick vermitteln. Über diese Grundinformation hinaus bieten wir zu gegebener Zeit weiterführende Informationen in mündlicher und schriftlicher Form an. Daneben stehen die Stufenleiter\*innen und Beratungslehrer\*innen zur individuellen Beratung zur Verfügung.

An unserer Schule planen die Schüler\*innen der Jahrgangsstufe 9 im Frühjahr mit Hilfe des Planungsprogramms „Lupo“ ihre gesamte Schullaufbahn in der gymnasialen Oberstufe. Dieses Verfahren soll sicherstellen, dass die Wahlen korrekt sind und Tücken vorzeitig erkannt werden. Allen soll z.B. von vornherein klar sein, welche Möglichkeiten der Leistungskurs-Wahl es gibt und welche nicht. So wollen wir unliebsame Überraschungen vermeiden, die u.U. bei den Wahlen zur Qualifikationsphase auftauchen. Wir weisen ausdrücklich darauf hin, dass diese Wahl vorläufig und unverbindlich ist! Die Schüler\*innen können sich zu gegebener Zeit im Rahmen der gesetzlichen Bestimmungen für andere Leistungskurse und auch für andere Abiturfächer entscheiden! Am Ende eines jeden Schulhalbjahres werden Zeiträume benannt, in denen die Planung angepasst werden kann. Diese Fristen werden per Aushang im Stufenkasten bekannt gegeben.

Im Gegensatz dazu ist die Wahl, die im Frühjahr 2022 stattfindet, für die Einführungsphase verbindlich. Hier sind bis zu den Sommerferien nur wenige Änderungen möglich, und diese ergeben sich i.d.R. aus schulischen Notwendigkeiten. Es kann z.B. passieren, dass in einigen Fächern ausgelost werden muss, welche Schüler\*innen an welchen Kursen teilnehmen dürfen. Leider kann es auch passieren, dass einige Kurse nicht zustande kommen. In solchen Ausnahmefällen muss Ersatz gewählt werden. Wir kontaktieren die Schüler\*innen über die Stufenkästen und über die Klassenlehrer. Externe Schüler\*innen werden angerufen.

Zusätzlich zu dieser Informationsschrift stehen zur Verfügung:

Weitere Informationen:

- Fächerinformation:  
<http://www.standardsicherung.schulministerium.nrw.de/abitur-gost/faecher.php>
- Homepage des Landrat-Lucas-Gymnasiums (service→Infoschriften&Formulare→Infoschriften SekII)
- Informationsschrift des Schulministeriums zur gymnasialen Oberstufe:  
[https://broschuerenservice.nrw.de/msb-duesseldorf/shop/Die\\_gymnasiale\\_Oberstufe\\_an\\_Gymnasien\\_und\\_Gesamtschulen\\_in\\_Nordrhein-Westfalen](https://broschuerenservice.nrw.de/msb-duesseldorf/shop/Die_gymnasiale_Oberstufe_an_Gymnasien_und_Gesamtschulen_in_Nordrhein-Westfalen).

Wir freuen uns auf die Zusammenarbeit mit euch/Ihnen

Tanja Borowsky, Marius Brunk und Claudia Distelrath

## Inhalt

1.	Merkmale der gymnasialen Oberstufe .....	6
1.1	Grundzüge der gymnasialen Oberstufe .....	6
1.2	Fächerangebot des Landrat-Lucas-Gymnasiums .....	7
1.3	Aufnahmebedingungen .....	8
1.4	Hinweis zum Nachweis der erforderlichen Fremdsprachenkenntnisse.....	8
1.5	Erreichbare Abschlüsse.....	8
1.6	Verweildauer .....	9
2.	Überblick über die gymnasiale Oberstufe.....	9
2.1	Einführungsphase (Jahrgangsstufe EF).....	9
2.2	Qualifikationsphase (Jahrgangsstufen Q1 und Q2).....	12
3.	Weitere Qualifikationen.....	16
3.1	Latinum .....	16
3.2	Kleines Latinum.....	16
3.3	MINT-EC-Zertifikat.....	17
3.4	Bilinguale Qualifikationen .....	18
4.	Qualifizierte Auslandsaufenthalte während der gymnasialen Oberstufe.....	19
5.	Informationen, Beratung und Durchführung der Kurswahlen.....	20
5.1	Einverständniserklärung für die Durchführung der elektronischen Kurswahlen.....	20
5.2	Verbindlichkeit der Kurswahlen für die Jahrgangsstufen EF, Q1 und Q2 .....	21
6.	Termine .....	22

## **1. Merkmale der gymnasialen Oberstufe**

### **1.1 Grundzüge der gymnasialen Oberstufe**

An die Stelle vorgeschriebener fester Stundentafeln tritt die Individualisierung der Schullaufbahn. Dabei wird die Einteilung in Klassen schrittweise durch ein Kurssystem ersetzt.

Die gymnasiale Oberstufe umfasst die Einführungsphase (EF) und die Qualifikationsphase (Q1 und Q2). Diese neuen Bezeichnungen sind mit der Einführung von G8 nötig geworden und ersetzen die früheren Bezeichnungen der Jahrgangstufen 11, 12 und 13. In der Einführungsphase werden an unserer Schule die Fächer Deutsch, Mathe, Englisch und Sport im Klassenverband unterrichtet. Dies soll den Übergang in die gymnasiale Oberstufe erleichtern. Dabei werden für Schüler\*innen mit gymnasialer und für Schüler\*innen mit nicht-gymnasialer (Sek I) Vorbildung jeweils gesonderte Klassen eingerichtet, um den besonderen Bedürfnissen gerecht zu werden.

Das Unterrichtsangebot gliedert sich in einen Pflicht- und einen Wahlbereich. Im Pflichtbereich besteht keine Wahlmöglichkeit, während der Wahlbereich den Schüler\*innen ermöglichen soll, ihren Interessen und Neigungen nachzukommen und ihren individuellen Bildungsschwerpunkt zu setzen.

Alle Fächer werden als Grundkurse (in der Regel dreistündig) und als Leistungskurse (ab der Q1, fünfstündig) angeboten. Mit der Festlegung des naturwissenschaftlichen oder des sprachlichen Schwerpunktes, die unabhängig von der Wahl der Leistungskurse geschieht, wird die Ausbildung weiter profiliert.

Bei der Fächerwahl ist eine Reihe von Bedingungen zu beachten, u. a. gilt:

- Es müssen alle drei Aufgabenfelder abgedeckt werden (vgl. Kapitel 1.2).
- Es müssen Deutsch, Mathematik, eine fortgeführte Fremdsprache, Sport, Religion (ersatzweise Philosophie), Kunst oder Musik belegt werden.
- Als sogenanntes Schwerpunktfach muss mindestens entweder eine zweite Fremdsprache oder ein zweites naturwissenschaftlich-technisches Fach (Biologie, Chemie, Physik, Informatik, Technik) belegt werden. Die Wahl weiterer Fächer in diesen Bereichen oder die Belegung zweier Schwerpunkte ist nicht ausgeschlossen.
- Einer der beiden Leistungskurse (ab Q1) muss Mathematik, eine klassische Naturwissenschaft (Biologie, Chemie, Physik), Deutsch oder eine fortgesetzte Fremdsprache sein.

Die in der Qualifikationsphase erreichten Leistungen werden in ein Punktesystem umgesetzt. Um zur Abiturprüfung zugelassen zu werden, müssen in einer vorgeschriebenen Anzahl bestimmter Kurse festgelegte Mindestpunktzahlen erreicht werden. Die in der Qualifikationsphase erreichten Punkte machen 2/3 der Abiturnote aus.

Den Abschluss der gymnasialen Oberstufe bildet die Abiturprüfung, die in den beiden Leistungskursen und in zwei gewählten Grundkursen abgelegt wird. Nach bestandener Abiturprüfung wird die Allgemeine Hochschulreife zuerkannt.

Zum Bestehen der Abiturprüfung sind ebenfalls vorgeschriebene Mindestpunktzahlen zu erreichen.

## 1.2 Fächerangebot des Landrat-Lucas-Gymnasiums

<p>1. Sprachlich-Literarisch-Künstlerisches Aufgabenfeld</p> <ul style="list-style-type: none"> <li>• Deutsch</li> <li>• Fremdsprachen: in der Sekundarstufe I begonnene Fremdsprachen: <ul style="list-style-type: none"> <li>○ Englisch</li> <li>○ Französisch</li> <li>○ Lateinisch</li> <li>○ Spanisch</li> </ul> </li> <li>ab Stufe EF neueinsetzende Fremdsprachen: <ul style="list-style-type: none"> <li>○ Italienisch**</li> <li>○ Russisch**</li> <li>○ Spanisch**</li> </ul> </li> <li>• Muische Fächer: <ul style="list-style-type: none"> <li>○ Musik</li> <li>○ Kunst</li> </ul> </li> <li>• Muisch-literarische Spezialkurse, die nur in Q1 und nicht als Abiturfächer wählbar sind: <ul style="list-style-type: none"> <li>○ Literatur (z. B. Theater, Journalismus, Kunstdesign)</li> <li>○ Vokal- und instrumentalpraktische Kurse (Chor, Band)</li> </ul> </li> </ul>	<p>2. Gesellschaftswissenschaftliches Aufgabenfeld</p> <ul style="list-style-type: none"> <li>• Geschichte</li> <li>• Geographie</li> <li>• Philosophie</li> <li>• Psychologie</li> <li>• Erziehungswissenschaften</li> <li>• Rechtskunde**</li> <li>• Sozialwissenschaften</li> </ul> <p>Bilingual (Englisch) werden angeboten:</p> <ul style="list-style-type: none"> <li>• Geographie**</li> <li>• Geschichte**</li> <li>• Sozialwissenschaften**</li> </ul>
<p>3. Mathematisch-Naturwissenschaftlich-Technisches Aufgabenfeld</p> <ul style="list-style-type: none"> <li>• Mathematik</li> <li>• (klassische) Naturwissenschaften <ul style="list-style-type: none"> <li>○ Physik</li> <li>○ Chemie</li> <li>○ Biologie</li> </ul> </li> <li>• weitere Fächer, die als Naturwissenschaften wählbar sind: <ul style="list-style-type: none"> <li>○ Informatik</li> <li>○ Technik*</li> </ul> </li> </ul> <p>Bilingual (Englisch) wird angeboten:</p> <ul style="list-style-type: none"> <li>• Biologie**</li> </ul>	<p>Weitere Fächer, die keinem Aufgabenfeld angehören:</p> <ul style="list-style-type: none"> <li>• Evangelische Religionslehre</li> <li>• Katholische Religionslehre</li> <li>• Sport</li> </ul>

\* Technik kann im Abitur nur als 4. Prüfungsfach gewählt werden.

\*\* Diese Fächer können nicht als Leistungskurs gewählt werden.

Im ersten Jahr der Qualifikationsphase werden darüber hinaus einjährige Projektkurse angeboten. Über das wechselnde Angebot wird frühzeitig vor den Wahlen für die Qualifikationsphase informiert.

### 1.3 Aufnahmebedingungen

Zum Eintritt in die gymnasiale Oberstufe ist berechtigt, wer...

...am Gymnasium am Ende der Klasse 9 in die Einführungsphase versetzt wird.

...wer zum Schuljahresbeginn das 19. Lebensjahr noch nicht vollendet hat und

...die Klasse 10 der Hauptschule, der Realschule oder der Gesamtschule sowie derjenigen Schulformen des beruflichen Schulwesens, die den mittleren Schulabschluss vermitteln, mit einem Zeugnis abschließt, das die Fachoberschulreife ausweist und den Qualifikationsvermerk für die gymnasiale Oberstufe enthält. Dabei gelten folgende Regelungen:

- Den Qualifikationsvermerk erhält, wer in allen Fächern befriedigende oder bessere Leistungen erbracht hat.
- Ausreichende Leistungen in nicht mehr als einem der Fächer Deutsch, Mathematik und Englisch müssen durch mindestens gute Leistungen in einem anderen Fach dieser Fächergruppe ausgeglichen werden.
- Bis zu zwei ausreichende Leistungen und eine weitere ausreichende oder mangelhafte Leistung in der Gruppe der übrigen Fächer müssen durch jeweils mindestens gute Leistungen in anderen Fächern ausgeglichen werden. Jedes Fach darf nur einmal zum Ausgleich herangezogen werden.

Die Erteilung des Qualifikationsvermerks erfolgt auf der Grundlage der Noten des Abschlusszeugnisses der Klasse 10. Zum Zeitpunkt der Anmeldung im Februar (genaue Termine vgl. Kap. 6 und Homepage) kann der Qualifikationsvermerk noch nicht erteilt worden sein. Deshalb erfolgt die Aufnahme bzw. Ablehnung auf der Grundlage des Halbjahreszeugnisses der Klasse 10 unter Vorbehalt.

### 1.4 Hinweis zum Nachweis der erforderlichen Fremdsprachenkenntnisse

Schüler\*innen, die (z.B. an einer Realschule) in der Sekundarstufe I nicht seit Klasse 6 kontinuierlich eine zweite Fremdsprache belegt hatten, müssen von der EF bis zum Ende der Qualifikationsphase eine neueinsetzende Fremdsprache belegen.

Wurde die zweite Fremdsprache in der Jahrgangsstufe 8 begonnen, muss diese mindestens bis zum Ende der EF belegt werden.

### 1.5 Erreichbare Abschlüsse

Wer in der Sekundarstufe I das Gymnasium besucht hat, erwirbt den Mittleren Schulabschluss (MSA) mit der Versetzung in die Qualifikationsphase (in die Stufe Q1).

Der schulische Teil der Fachhochschulreife (FHR, d.h. Berechtigung zum Studium an Fachhochschulen) kann am Ende der Q1 (oder ggf. später), erworben werden, wenn bestimmte Bedingungen erfüllt sind. Über Einzelheiten bezüglich des schulischen Teils der Fachhochschulreife informiert die Stufenleitung individuell auf Wunsch.

Die Allgemeine Hochschulreife (Gesamtqualifikation) wird erreicht, wenn am Ende der Q2 die Zulassung zu den Abiturprüfungen erteilt wird und diese Prüfungen erfolgreich abgelegt werden.

Die Abiturzulassung wird erteilt, wenn

- nach der Versetzung von der EF in die Qualifikationsphase diese erfolgreich absolviert wird, zum Beispiel, indem in jedem Fach mindestens ausreichende Leistungen (5 Notenpunkte) erzielt werden,
- in zumindest dem folgenden Umfang Fremdsprachen belegt wurden:  
Belegung von zwei Fremdsprachen in der Sekundarstufe I, davon eine bis zum Ende der Q2.  
oder:



Belegung von einer Fremdsprache in der Sekundarstufe I und einer weiteren Fremdsprache in der EF, wobei die neueinsetzende Fremdsprache in jedem Fall bis zum Ende der Qualifikationsphase belegt werden muss.

Schüler\*innen, die (z.B. an einer Realschule) in der Sekundarstufe I nicht seit Klasse 6 kontinuierlich eine zweite Fremdsprache belegt hatten, müssen gemäß der zweiten Option ab der EF eine neueinsetzende Fremdsprache belegen.

## 1.6 Verweildauer

Die gymnasiale Oberstufe (Jahrgangsstufen EF, Q1 und Q2) muss nach maximal vier Jahren abgeschlossen sein. D.h., die Wiederholung eines Jahrgangs ist möglich. Wer nach vier Jahren nicht zur Abiturprüfung zugelassen wird, muss das Gymnasium verlassen. Es besteht dann auch nicht die Möglichkeit, auf ein anderes Gymnasium überzuwechseln.

Ausnahme: Wer die Abiturprüfung nicht besteht, darf die Q2 wiederholen und ein zweites Mal zur Prüfung antreten. In diesem Fall erhöht sich die maximale Verweildauer auf fünf Jahre.

## 2. Überblick über die gymnasiale Oberstufe

Die gymnasiale Oberstufe gliedert sich in

- die Einführungsphase (Jahrgangsstufe EF)
- und die Qualifikationsphase (Jahrgangsstufen Q1 und Q2).

Diese beiden Phasen bauen aufeinander auf und führen geradlinig zur Abiturprüfung.

### 2.1 Einführungsphase (Jahrgangsstufe EF)

In der Einführungsphase werden die Schüler\*innen inhaltlich und methodisch auf die Qualifikationsphase vorbereitet.

**Achtung:** Fächerwahlen zur EF sind von großer Tragweite. **Fächer, die zu Beginn der EF nicht belegt werden, können im weiteren Verlauf der Oberstufe nicht mehr hinzugewählt werden!** (Ausnahmen: Projektkurse, Literaturkurse und instrumental- bzw. vokalpraktische Kurse, Zusatzkurse in Geschichte und Sozialwissenschaft, Wechsel zwischen Religion und Philosophie bei begründeten Anträgen)

In den ab der Einführungsphase neubegonnenen Fremdsprachen wird der Unterricht 4-stündig, in allen anderen Fächern 3-stündig erteilt. In den Kernfächern Deutsch, Englisch und Mathematik werden 2-stündige Vertiefungskurse angeboten. Pro Halbjahr kann ein solcher Vertiefungskurs belegt werden. Schüler\*innen mit Schwierigkeiten in den Kernfächern wird empfohlen, einen Kurs im betreffenden Fach zu belegen. Vertiefungskurse stellen keine Nachhilfe dar, sondern vermitteln i.d.R. fachspezifische Methoden zur Unterstützung im Hinblick auf die Anforderungen der Qualifikationsphase. Soweit organisatorisch umsetzbar ist es auch möglich, einen Vertiefungskurs zum 2. Halbjahr der EF zu wechseln.

In der Einführungsphase (und in der Qualifikationsphase) wird zwischen Pflicht- und Wahlbereich unterschieden.

**Der Pflichtbereich der Einführungsphase** umfasst folgende Fächer:

- Deutsch
- eine (aus Sek. I) fortgeführte Fremdsprache
- Musik oder Kunst
- ein gesellschaftswissenschaftliches Fach
- Mathematik
- Biologie, Chemie oder Physik (als klassische Naturwissenschaft (NW))
- Religionslehre oder Philosophie.  
(Wir verstehen die Anwahl von Philosophie und die Unterschrift von Erziehungsberechtigten auf dem LuPo-Wahlbogen für die EF als Antrag auf Befreiung vom Religionsunterricht.)
- Sport  
(Bei Vorlage eines amtsärztlichen Attests entfällt die Pflichtbelegung von Sport ; ein anderes Fach muss stattdessen belegt werden.)
- eine weitere Fremdsprache oder eine weitere Naturwissenschaft als sogenanntes Schwerpunktfach

**Im Wahlbereich der Einführungsphase** können die Schüler\*innen ihren Neigungen folgen, indem zwei bis drei Fächer ihrer Wahl hinzugenommen werden. Dies kann sein

- eine weitere Gesellschaftswissenschaft (oder mehrere),
- Latein als fortgeführte Fremdsprache (Latinum s. S. 16),
- eine weitere Fremdsprache (oder auch zwei),
- eine weitere Naturwissenschaft (oder auch zwei),
- ein Vertiefungskurs.

### **Wochenstundenzahl**

Die Wochenstundenzahl in der EF und in der Qualifikationsphase beträgt jeweils im Durchschnitt mindestens 34 Stunden. Da alle Kurse 3stündig erteilt werden, kann eine ausreichende Stundenzahl nur erreicht werden, wenn

- unter den gewählten 11 Fächern eine neueinsetzende Fremdsprache ist, oder
- wenn 12 Fächer belegt werden.

Eine Belegung von mehr als 34 Wochenstunden in der EF kann nicht genutzt werden, um die Wochenstundenzahl in der Qualifikationsphase zu verringern.

### **Klausurverpflichtung**

Verpflichtend sind in der Einführungsphase Klausuren in den Fächern Deutsch, allen Fremdsprachen und Mathematik. Zusätzlich sind als Klausurfächer wenigstens zu belegen:

- ein gesellschaftswissenschaftliches Fach
- eine klassische Naturwissenschaft

Wahlbeispiel für die Jahrgangsstufe EF:

Fach	Wochenstundenzahl	Pflicht-/Wahlbereich	Klausuren pro Halbjahr
Deutsch	3	Pflichtbereich	2
Mathematik	3	Pflichtbereich	2
Englisch	3	fortgeführte Fremdsprache (Pflicht)	2
Kunst	3	musisches Fach (Pflicht)	1 (optional)
Biologie	3	klassische NW (Pflicht)	1
Geschichte	3	gesellschaftswiss. Fach (Pflicht)	1
Ev. Religion	3	Religionslehre/Phil. (Pflicht)	1 (optional)
Sport	3	Pflichtbereich	-----
z.B. Informatik	3	Schwerpunktfach: Fremdsprache oder NW (Pflicht)	1
Russisch (neu ab EF)	4	Wahlbereich	2
Psychologie	3	Wahlbereich	1 (optional)
Mathematik VT	2	Wahlbereich	-----
<b>Gesamt</b>	<b>36</b>		

Diese Belegung ist nur ein Beispiel. Andere Belegungen sind unter Berücksichtigung der aufgeführten Rahmenbedingungen möglich. Es muss sich immer pro Halbjahr eine Wochenstundenzahl von min. 34 Stunden ergeben.

### Versetzung

Der Übergang von der Einführungsphase in die Qualifikationsphase ist an eine Versetzung gebunden. Grundlage dafür sind die Leistungen in den neun Kursen des Pflicht- und in einem Kurs des Wahlbereichs im 2. Halbjahr der Einführungsphase. (Bei Schüler\*innen, die in der Sek I nicht vier Jahre lang eine 2. Fremdsprache belegt hatten, ist die Note in der neubegonnenen bzw. der noch in der EF abzuschließenden Fremdsprache zu berücksichtigen). Vertiefungskurse können nicht zur Versetzung herangezogen werden.

Die Versetzung wird ausgesprochen, wenn in den zehn versetzungswirksamen Kursen ausreichende oder bessere Leistungen erzielt werden. Versetzt wird auch, wer in nicht mehr als einem der versetzungswirksamen Kurse mangelhafte und in den übrigen Kursen mindestens ausreichende Leistungen erbracht hat. Mangelhafte Leistungen in einem der Fächer Deutsch, Mathematik und der fortgeführten Fremdsprache müssen durch eine mindestens befriedigende Leistung in einem anderen Fach dieser Fächergruppe ausgeglichen werden. In allen anderen Fällen ist eine Versetzung nicht möglich.

Unter Umständen kann aber trotz nicht erreichter Versetzung der Mittlere Schulabschluss oder der Hauptschulabschluss nach Klasse 10 erreicht werden.

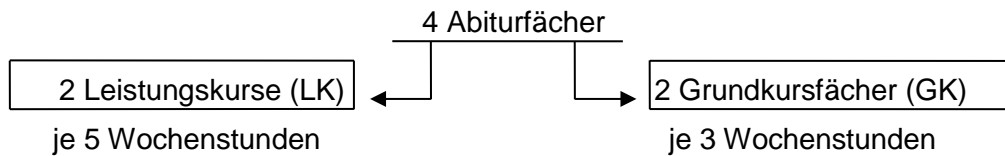
## 2.2 Qualifikationsphase (Jahrgangsstufen Q1 und Q2)

Q1 und Q2 bilden eine Einheit. Eine Versetzung zwischen den Q1 und Q2 findet nicht statt. Am Ende von Q2 stehen die Zulassung zur Abiturprüfung und die Abiturprüfung selbst. Im Laufe von Q1 und Q2 müssen die Bedingungen erfüllt werden, die für die Zulassung zur Abiturprüfung erforderlich sind.

Aus dem Kreis der im 2. Halbjahr der EF belegten Fächer, wählen die Schüler\*innen ihre vier Abiturfächer (darunter 2 Leistungskurse), die Fächer des Pflichtbereichs und die Fächer des Wahlbereichs.

### Belegung der Abiturfächer

Die vier Abiturfächer werden kontinuierlich bis zum Ende der Schullaufbahn auch als Klausurfächer belegt. Sie müssen die drei Aufgabenfelder (vgl. Kapitel 1.2) abdecken.



In den Leistungskursen (1. und 2. Abiturfach) und einem Grundkurs (3. Abiturfach) legen die Schüler\*innen am Ende der Q2 eine schriftliche, in einem weiteren Grundkurs (4. Abiturfach) eine mündliche Abiturprüfung ab.

Es empfiehlt sich, als Leistungskurse Fächer zu wählen, die den persönlichen Neigungen und der Leistungsfähigkeit des Einzelnen besonders entsprechen. Sie sind Fächer mit besonderen Anforderungen und zählen im Zulassungsverfahren doppelt. Bei der Leistungskurswahl für die Qualifikationsphase sind die im Folgenden aufgeführten Bedingungen zu beachten:

#### 1. Leistungskurs:

- Deutsch
- oder Mathematik
- oder eine (aus dem Sekundarbereich I) fortgeführte Fremdsprache
- oder eine klassische Naturwissenschaft (BI / PH / CH).

#### 2. Leistungskurs

jedes beliebige Fach, außer:  
neubegonnene Fremdsprache, Sonderkurse Literatur/Theater etc.

Die Wahl der Leistungskurse ist nur in begründeten Ausnahmefällen innerhalb der ersten zwei Wochen der Jahrgangsstufe Q1 korrigierbar.

Bei der Wahl des 3. und 4. Abiturfachs müssen folgende Bedingungen erfüllt werden:

1. In jedem der drei Aufgabenfelder muss mindestens ein Abiturfach liegen. (Ausnahme: An Stelle eines Faches aus dem Aufgabenfeld II kann Religionslehre als Abiturfach belegt werden. Dann muss allerdings eine Gesellschaftswissenschaft zusätzlich bis zum Ende von Q2 belegt werden.)
2. Unter den vier Abiturfächern müssen zwei der Fächer Deutsch oder Mathematik oder eine Fremdsprache sein.

Achtung: Aus diesen Bedingungen ergibt sich, ...

...dass nicht zwei naturwissenschaftliche Fächer unter den Abiturfächern sein können.

...Mathematik Abiturfach sein muss, wenn:

- zwei gesellschaftswissenschaftliche Abiturfächer gewählt werden.
- Sport, Kunst oder Musik als LK gewählt werden.

Hier ist ein Beispiel für eine korrekte Belegung der vier Abiturfächer dargestellt:

	1. Abiturfach	2. Abiturfach	3. Abiturfach	4. Abiturfach
	LK	LK	GK	GK
	Englisch	Kunst	Geschichte	Mathematik
Aufgabenfeld	I	I	II	III

Die Belegung der beiden Abitur-Grundkurse ist bis zum Ende von Q1 korrigierbar. Eine Umwahl ist aber nur im Bereich derjenigen Fächer möglich, die spätestens ab Q1 kontinuierlich als Klausurfächer (Fächer mit schriftlichen Arbeiten) belegt wurden.

### Belegung im Pflichtbereich

Neben den Abiturfächern belegen Schüler\*innen in der Qualifikationsphase die Fächer des Pflichtbereichs aus der Einführungsphase weiter (sofern diese nicht ohnehin als Abiturfächer gewählt werden). Zu den Pflichtfächern gehören:

- Deutsch bis zum Ende der Q2;
- eine aus Sek I fortgeführte Fremdsprache bis zum Ende der Q2 oder eine in der Einführungsphase neubegonnene Fremdsprache bis zum Ende der Q2 (In letzterem Fall kann die fortgeführte Fremdsprache am Ende der Einführungsphase abgewählt werden.);
- Musik oder Kunst (je nach dem, was in der EF gewählt wurde) bis zum Ende der Q1. Alternativ kann in der Q1 ein Literatur- oder vokal- oder instrumentalpraktischen Kurs gewählt werden;
- ein gesellschaftswissenschaftliches Fach bis zum Ende der Q2;  
Zusätzlich gilt: Wer in der Q1 nicht zwei Halbjahre lang das Fach Geschichte bzw. das Fach Sozialwissenschaften belegt hat, muss das entsprechende Fach oder ggf. beide Fächer in der Q2 belegen (sogenannte „Zusatzkurse“);
- Mathematik bis zum Ende der Q2;
- eine klassische Naturwissenschaft (d.h. Physik, Chemie oder Biologie) bis zum Ende der Q2;
- Religionslehre oder Philosophie bis zum Ende der Q1;  
(Wir verstehen die Anwahl von Philosophie und die Unterschrift von Erziehungsberechtigten auf dem LuPo-Wahlbogen für die Q1 als Antrag auf Befreiung vom Religionsunterricht.)
- Sport bis zum Ende der Q2;
- das „Schwerpunktfach“ (eine weitere Fremdsprache oder Naturwissenschaft) bis zum Ende der Q2.

### Belegung im Wahlbereich

Im Wahlbereich führen die Schüler\*innen ihre Wahlfächer aus der Einführungsphase fort, sofern sie nicht ohnehin als Abiturfächer gewählt wurden.

Insgesamt müssen in der Qualifikationsphase mindestens belegt worden sein:

+ mind.            8 LK  
                       30 GK<sup>1</sup>  
                       38 Kurse insgesamt (Vertiefungsfächer zählen nicht)

<sup>1</sup> Wobei die durchschnittliche Wochenstundenzahl (34) erreicht werden muss!

### **Klausurfächer in der Qualifikationsphase**

Klausurpflicht besteht in den ersten drei Halbjahren:

- in Deutsch, Mathematik, einer Fremdsprache,
- den vier geplanten Abiturfächern (2 LK, 2 GK),
- ggf. in der in der Einführungsphase neu begonnenen Fremdsprache,
- darüber hinaus in einer weiteren Fremdsprache oder einem naturwissenschaftlich-technischen Fach (Schwerpunktfach).

Die Wahl weiterer Fächer als Klausurfächer ist möglich und ist auch u.U. empfehlenswert, um sich bzgl. des 3. und 4. Abiturfaches eine Wahlmöglichkeit offen zu halten.

In den ersten drei Halbjahren werden je zwei Klausuren pro Fach geschrieben. Im letzten Halbjahr von Q2 wird nur noch je eine Klausur in den ersten drei Abiturfächern geschrieben, die sogenannten Vorabiturklausuren.

### **Facharbeit und Projektkurse**

In der Stufe Q1 fertigen alle Schüler\*innen in einem als Klausurfach belegten Fach eine umfassende schriftliche Arbeit an. Das Thema dieser Arbeit wird mit den Fachlehrer\*innen zu Beginn des 1. Halbjahres abgesprochen. Die Schüler\*innen erhalten von der Stufenleitung eine Übersicht über die Termine und die Anforderungen an eine solche Facharbeit. Abgegeben wird diese Facharbeit im 1. Quartal des 2. Halbjahres. Sie ersetzt in diesem Fach die Klausur dieses Quartals.

Die Verpflichtung zur Anfertigung der Facharbeit entfällt bei durchgängiger Belegung eines Projektkurses in der Q1. In einem Projektkurs werden besondere Leistungsnachweise erbracht. Zu Beginn des 2. Halbjahres in der EF werden sowohl die Projektkurse für die kommende Q1 als auch deren Leistungsanforderungen vorgestellt.

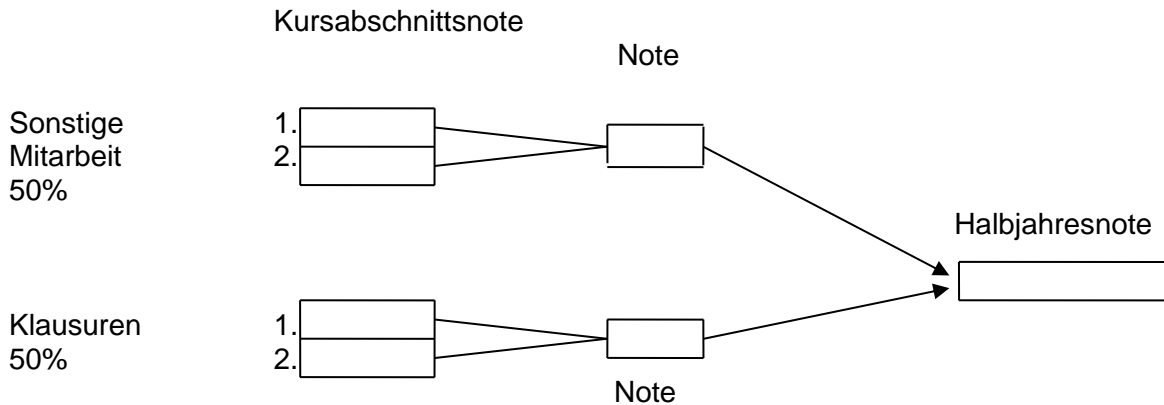
### **Mündliche Prüfungen in den modernen Fremdsprachen**

In allen modernen Fremdsprachen (Englisch, Französisch, Spanisch, Italienisch, Russisch) wird eine Klausur durch eine mündliche Prüfung ersetzt. Die mündlichen Prüfungen finden innerhalb der ersten drei Halbjahre der Qualifikationsphase statt.

## Leistungsbeurteilung

Jedes Schulhalbjahr ist in zwei Kursabschnitte (Quartale) unterteilt. In jedem Fach erhalten die Schüler\*innen pro Kursabschnitt eine Note für die „sonstige Mitarbeit“. In allen schriftlich belegten Fächern werden ab der Q1 pro Halbjahr je 2 Klausuren geschrieben, pro Quartal eine. Die Leistungen in der "sonstigen Mitarbeit" und die der Klausuren werden gleichrangig bewertet.

Die Endnote für jedes Halbjahr wird folgendermaßen ermittelt, wobei eine rein rechnerische Notenbildung unzulässig ist:



## Noten und Punkte

Alle in der gymnasialen Oberstufe erreichten Leistungen werden mit den herkömmlichen Noten – ggf. mit Tendenzen (minus bzw. plus) – beurteilt. Dabei werden die in Q1 und Q2 (nicht jedoch in der Einführungsphase) erreichten Halbjahresnoten in Punkte umgesetzt.

Note	1+	1	1-	2+	2	2-	3+	3	3-	4+	4	4-	5+	5	5-	6
Notenpunkte	15	14	13	12	11	10	9	8	7	6	5	4	3	2	1	0
%	100	94-	89-	84-	79-	74-	69-	64-	59-	54-	49-	44-	38-	32-	26-	19-
	-95	90	85	80	75	70	65	60	55	50	45	39	33	27	20	0

Kurse der Qualifikationsphase, die mit null Punkten abgeschlossen werden, gelten als nicht belegt und führen dazu, dass die Zulassung zum Abitur gefährdet ist!

### **3. Weitere Qualifikationen**

#### **3.1 Latinum**

Die für verschiedenen Studiengänge als geforderten Lateinkenntnisse können als Latinum nachgewiesen werden, wenn die unten folgenden Voraussetzungen gegeben sind. Das Latinum wird auf dem Abgangszeugnis ausgewiesen.

Ein Latinum wird erworben nach aufsteigendem Pflicht- oder Wahlpflichtunterricht entsprechend dem Lehrplan für Latein:

- von Klasse 6 bis Ende EF: bei mindestens Note „ausreichend“ am Ende der EF,
- von Stufe EF bis Ende Q2: Prüfung zum Erwerb des Latinums auf der Anforderungsebene der Erweiterungsprüfung mit dem Ergebnis von mindestens „glatte ausreichenden“ Leistungen. Ist Latein 3. oder 4. Fach der Abiturprüfung, so wird die Prüfungsleistung entsprechend als schriftlicher bzw. mündlicher Prüfungsteil anerkannt.

#### **3.2 Kleines Latinum**

Außerhalb der unter 3.1 aufgeführten Regelungen für das Latinum können Schüler\*innen ein Kleines Latinum erwerben, wenn sie die unten aufgeführten Bedingungen erfüllen. Auch ein Kleines Latinum wird auf dem Abgangszeugnis bescheinigt.

Ein Kleines Latinum erwerben Schüler\*innen nach aufsteigendem Pflicht- oder Wahlpflichtunterricht nach dem Lehrplan für Latein, wenn

- am Ende des Schuljahres oder Schulhalbjahres, das der Vergabe des Latinums vorausgeht, mindestens ausreichende Leistungen bzw. 5 Punkte nachgewiesen werden,
- bei Belegung als neu einsetzender Fremdsprache am Ende des Abschlussjahres mindestens 5 Punkte erreicht werden. Bei Schüler\*innen, die die Bedingungen für das Kleine Latinum im Abschlussjahr nicht erreicht haben, entscheidet - sofern Latein Abiturfach ist - die in der Abiturprüfung erreichte Note über die Zuerkennung des Kleinen Latinums.

Auskünfte erteilen die Lateinlehrer\*Innen.

Falls Schüler\*innen an einer vorhergehenden Schule die Voraussetzungen für die Erteilung des Latinums bzw. des Kleinen Latinums, eventuell auch durch eine andere Lateinbelegung als unter 3.1 aufgeführt, erfüllt haben, so muss die abgebende Schule dieses auf dem Abgangszeugnis bestätigt haben.



### 3.3 MINT-EC-Zertifikat

Das MINT-EC-Zertifikat dokumentiert und würdigt die besonderen Leistungen, die Schüler\*innen im Laufe der Schulzeit im MINT-Bereich erbracht haben.

Für die Beurteilung werden die Leistungen in drei Anforderungsbereichen berücksichtigt:

1. Fachliche Kompetenz:  
Entweder zwei Leistungskurse oder ein Leistungskurs und zwei Grundkurse aus dem MINT-Bereich mit durchschnittlich besseren als befriedigenden Leistungen (mindestens 9 Punkte).
2. Fachwissenschaftliches Arbeiten:  
Eine Facharbeit im MINT-Bereich oder eine Projektarbeit in vergleichbarem Umfang mit Leistungen, die besser als befriedigend sind (mindestens 9 Punkte).
3. Zusätzliche MINT-Aktivitäten:  
Hier zählen auch Aktivitäten in der Sek I, z.B. Wettbewerbe, MINT-Wahlpflichtunterricht, MINT-Camps, usw.

Die beiden ersten Anforderungsbereiche können durch entsprechende Fächerwahlen in der Oberstufe und mit guten Leistungen in den MINT-Fächern abgedeckt und nachgewiesen werden.

Für die Erfüllung des dritten Anforderungsbereiches müssen über die gesamte Schulzeit MINT-Aktivitäten nachgewiesen werden. Dies sind in den Klasse 5 – 7 meist Teilnahmen an verschiedenen Wettbewerben, z.B. am Känguru-Wettbewerb oder am Informatik-Biber, aber auch die Belegung eines Wahlpflichtangebots im MINT-Bereich zählt als zusätzliche MINT-Aktivität. Neben den Wettbewerben stehen den Schüler\*innen besondere außerschulische Angebote offen, z.B. Ferienakademien oder Angebote des ZDI Leverkusen. Für Schüler\*innen der Oberstufe bietet der MINT-EC Verein besondere MINT-Camps an.

Je nachdem, wie gut diese Anforderungsbereiche erfüllt werden, wird das Zertifikat mit „Erfolg“, „mit besonderem Erfolg“ oder „mit Auszeichnung“ vergeben.

Weitere Informationen, Beispiele und Formulare sind auf der LLG Homepage im MINT-Bereich hinterlegt.

MINT-Koordinatorinnen am LLG: Doris Bruns und Kristin Koplín-Drach

### 3.4 Bilinguale Qualifikationen

#### 1. Bilingualer Bildungsgang (fortgesetzt aus der Sek I)

- Belegung in EF: Englisch und i.d.R. zwei bilinguale Sachfächer als Grundkurse
- Belegung in Q1 und Q2: Englisch als LK und ein bilinguales Sachfach
- Abiturprüfung: LK Englisch und das bilinguale Sachfach als 3. oder 4. Abiturfach

Bemerkung auf dem Zeugnis und Bescheinigung:

Bemerkung über den Besuch des bilingualen Bildungsgangs ab Klasse 5, über die belegten Fächer und Abiturfächer im bilingualen Bereich sowie über das Erreichen des Referenzniveaus C1 in Englisch.

Außerdem wird eine zusätzliche Bescheinigung über den bilingualen Bildungsgang ausgestellt.

Bedingungen:

Die durchschnittlichen Leistungen in den relevanten Fächern müssen während der Qualifikationsphase mindestens 5 Punkte betragen und die entsprechenden Abiturprüfungen mit mindestens 5 Punkten abgeschlossen werden.

#### 2. Teilnahme an Unterricht in einem bilingualen Sachfach in der Sek II

- Belegung in der EF: eine fortgeführte Fremdsprache (muss nicht Englisch sein) und ein bilinguales Sachfach<sup>2</sup>
- Belegung in Q1 und Q2: eine fortgeführte Fremdsprache als GK oder LK, ein bilinguales Sachfach. Das bilinguale Sachfach muss nicht Abiturfach sein.
- Fakultativ: Belegung als Klausurfach und\*oder als Abiturfach.

Bemerkung auf dem Zeugnis:

„Das Fach XXXXXXXX wurde bilingual deutsch-englisch unterrichtet“.

Ist das bilinguale Sachfach Abiturfach und werden die Bedingungen, die unter 1. aufgeführt sind, erfüllt, wird die Bemerkung entsprechend erweitert.

#### 3. CertiLingua (neueinsetzendes Angebot mit Beginn der Sek II)

- Belegung in EF: Englisch, eine weitere fortgeführte Fremdsprache (Französisch oder Spanisch) und mindestens ein bilinguales Sachfach
- Belegung in Q1 und Q2: Englisch, eine fortgeführte Fremdsprache und ein bilinguales Sachfach
- Wenn weitere Bedingungen (vgl. 1.) erfüllt werden, wird das Referenzniveau C1 ausgesprochen.

Die Zertifizierung erfolgt nur bei mindestens „guten“ Leistungen in den relevanten Fächern!

Besonderheiten:

- Die Schüler\*innen müssen ein Begegnungsprojekt außerhalb der Unterrichtszeit absolvieren und dokumentieren.
- Das bilinguale Sachfach kann nicht im Rahmen der Pflichtbedingungen die „weitere“ Fremdsprache Englisch zur Abdeckung des sprachlichen Schwerpunkts ersetzen.
- Im bilingualen Sachfach muss mindestens eine Klausur geschrieben werden. Eine weitergehende Klausurverpflichtung kann sich zudem aus anderen Laufbahnbestimmungen ergeben. (z.B. Abiturfach\*Schwerpunktfach).

Bemerkung auf dem Zeugnis:

„Das Fach XXXXXXXX wurde bilingual deutsch-englisch unterrichtet“.

Koordinatorin des bilingualen Zweigs Englisch am LLG: Vera Windhuis

---

<sup>2</sup> Wird nur ein bilinguales Fach in der EF gewählt, kann nicht garantiert werden, dass dieses in der Qualifikationsphase fortgesetzt wird. Bei der Belegung von zwei bilingualen Fächern in der EF wird die Fortsetzung von mindestens einem davon garantiert.

#### 4. Qualifizierte Auslandsaufenthalte während der gymnasialen Oberstufe

Grundsätzlich können Schüler\*innen im Sinne eines qualifizierten Auslandsaufenthalts, d.h. mit nachgewiesenem Schulbesuch im Ausland, für ein oder zwei Halbjahre beurlaubt werden. Ein entsprechender schriftlicher Antrag hierzu muss bis spätestens zum 31.04.2021 an die Schulleiterin gerichtet werden. In diesem Antrag müssen die aufnehmende Schule oder die vermittelnde Organisation und die Dauer des geplanten Aufenthalts aufgeführt werden. Außerdem sind ihm Belege hinzuzufügen. Wird der Antrag per Mail gestellt, ist er, genau wie die notwendigen Belege, als PDF-Datei der Mail anzuhängen.

Auch Schüler\*innen, die während der EF zunächst ins Ausland gehen, müssen an den regulären Wahlen für die Oberstufe nach den Osterferien teilnehmen, um ihre vollen Wahloptionen nutzen zu können.

In jedem Fall muss bei Wiederaufnahme des Unterrichts an der Heimatschule eine entsprechende Bescheinigung der Auslandsschule mit Angabe des Zeitraums des Schulbesuchs im Ausland vorgelegt werden. Andernfalls liegt ein Verstoß gegen die Schulpflicht vor.

Für Auslandsaufenthalte gibt es mehrere Modelle:

- Auslandsaufenthalt im 1. Halbjahr der EF nach Klasse 9 mit Versetzung in die Q1 anhand der Noten im 2. Halbjahr der EF, wobei die versäumten Unterrichtsinhalte der EF.1 selbstständig nachgearbeitet werden müssen.
- Auslandsaufenthalt in beiden Halbjahren oder dem 2. Halbjahr der EF. Die Schullaufbahn kann auf Antrag an die Schulleitung in der Qualifikationsphase fortgesetzt werden. Die Zustimmung erfolgt bei einer positiven Prognose auf Grund der vorhergehenden Noten. In diesem Falle wird das Auslandsschuljahr auf die Verweildauer angerechnet. Der mittlere Schulabschluss wird dann am Ende des ersten Jahres der Qualifikationsphase bei entsprechenden Leistungen vergeben. Versäumte Inhalte müssen selbstständig nachgeholt werden.
- Auslandsaufenthalt in beiden Halbjahren oder im zweiten Halbjahr der EF und Wiedereinstieg in die EF des darauffolgenden Jahrgangs. Das Auslandsschuljahr wird in diesem Falle nicht auf die Verweildauer angerechnet.
- Ungünstig sind Auslandsaufenthalte für die ersten drei Quartale der EF, da dann alle versetzungsrelevanten Leistungen im 4. Quartal erbracht und die Unterrichtsinhalte von drei Quartalen selbstständig nachgearbeitet werden müssen. Dies beinhaltet die Gefahr, dass im Falle einer Nicht-Versetzung dieses wiederholte Jahr auf die maximale Verweildauer in der Oberstufe angerechnet wird. Ein Latinum kann allein auf der Basis des 4. Quartals nicht mehr erlangt werden.

Während der laufenden Qualifikationsphase sind Auslandsaufenthalte wenig sinnvoll. Da hier ein Überspringen nicht möglich ist, muss das entsprechende Schuljahr im darauffolgenden Jahrgang wiederholt werden. Im Extremfall kann eine Fortführung der Schullaufbahn am Landrat-Lucas-Gymnasium nicht garantiert werden, weil u.U. entsprechende Leistungskurse im Folgejahrgang nicht mehr angeboten werden.

Interessierte Schüler\*innen und deren Eltern sollten sich unbedingt rechtzeitig von Frau Baumann, der stellv. Oberstufenkoordinatorin (A222; iris.baumann@stadt.leverkusen.de), beraten lassen.

## **5. Informationen, Beratung und Durchführung der Kurswahlen**

Während des Besuchs der gymnasialen Oberstufe ist durch den engen Kontakt zu den Stufenleiter\*innen eine kontinuierliche Beratung gewährleistet. Zu bestimmten Zeitpunkten hat die Informationspflicht und Beratung durch die Schule eine besondere Bedeutung:

- Zum Eintritt in die gymnasiale Oberstufe,
- zum Eintritt in die Qualifikationsphase und
- und kurz vor der Durchführung der Abiturprüfungen.

Hierzu bieten wir an:

- Durchführung verpflichteter Informationsveranstaltungen für Schüler\*innen und deren Erziehungsberechtigten,
- klassengebundene Informationsveranstaltungen für Schüler\*innen,
- elektronische Erfassung der Kurswahlen (klassengebunden oder individuell) zum Eintritt in die Einführungs- und Qualifikationsphase und
- individuelle Beratung der Schüler\*innen.

### **5.1 Einverständniserklärung für die Durchführung der elektronischen Kurswahlen**

Die Richtlinien der Europäischen Datenschutzgrundverordnung (DSGVO) und die Berücksichtigung der Verordnung über die zur Verarbeitung zugelassenen Daten von Schüler\*innen und Erziehungsberechtigten (VO-DV I) erfordert es, über die elektronische Erfassung der Kurswahlen zum Eintritt in die EF und Q1 zu informieren.

Die Kurswahlen werden klassenweise bzw. kursweise in den Computerräumen der Schule durchgeführt. Durch folgende Maßnahmen werden die Vorgaben des Datenschutzes eingehalten:

- Für jede\*n Schüler\*in wird eine personalisierte Datei erstellt.
- Die Datei, mit der die Kurswahlen durchgeführt wird, enthält nur den Namen, Vornamen und die Kurswahlen der Schüler\*in.
- Die personalisierte Datei wird im entsprechenden Homeverzeichnis abgespeichert, so dass Dritte keinen Zugriff auf diese Datei haben.
- Nach der Durchführung der Kurswahlen wird die personalisierte Datei in einem Materialordner abgelegt. In diesem Materialordner hat jede\*r Schüler\*in nur Zugriff auf seine/ihre eigene Datei. Auf die Dateien Dritter gibt es weder Schreib- noch Leserechte.
- Die autorisierte Lehrer\*in verschiebt die Datei für die Weiterverarbeitung in den Verwaltungsprogrammen in ein persönliches Verzeichnis.
- Am Ende der Wahlen werden alle Dateien im Materialordner entfernt.

Vor der Durchführung der Wahlen wird den Erziehungsberechtigten eine Datenschutzerklärung im eben genannten Sinne vorgelegt. Mit der Unterschrift wird die Teilnahme am elektronischen Wahlverfahren bestätigt. Wird die Datenschutzerklärung nicht unterschrieben, findet die Wahl individuell im Büro der Stufenleitung statt.

## 5.2 Verbindlichkeit der Kurswahlen für die Jahrgangsstufen EF, Q1 und Q2

Grundsätzlich gilt, dass die Kurswahlen für ein Kurshalbjahr verbindlich sind. Zu Beginn eines jeden 2. Halbjahres können die Schüler\*innen, unter Berücksichtigung der APO-GOST, die Kurswahlen ändern. Über genaue Laufbahnbedingungen werden die Schüler\*innen entsprechend informiert.

Von besonderer Bedeutung sind Wahlen zum Eintritt in die EF bzw. in die Q1. Diese Wahlen werden im 2. Halbjahr der vorangehenden Jahrgangsstufe durchgeführt. Änderungen sind nur nach persönlicher Beratung und den Gegebenheiten der Schule möglich.

### **Es gelten folgende Grundsätze:**

Die Kurswahlen der Schüler\*innen werden vor den Sommerferien verbindlich für das kommende 1. Halbjahr der Einführungsphase bzw. 1. Halbjahr der Q1 festgelegt.

Nach den Sommerferien besteht kein Anspruch bzw. kein Recht, die Kurswahlen zu ändern. Die Stufenleitungen entscheiden im Einzelfall über begründete Ausnahmen.

Für die Wahl der Leistungskurse gelten nach VV 11.1.2 §11 APO-GOST besondere Bestimmungen: In begründeten Ausnahmefällen kann die Wahl einer der beiden Leistungskurse in den ersten zwei, spätestens in der dritten Woche des 1. Halbjahres der Q1 geändert werden.

## 6. Termine

### für Schüler\*innen des Landrat-Lucas-Gymnasiums

Datum	Ort	
11.01.2022, 19:00 Uhr	Aula	Informationsabend über die gymnasiale Oberstufe am LLG für Eltern → <b>Diese Veranstaltung entfällt Corona-bedingt leider</b> , Sie finden eine entsprechende Power-Point-Präsentation auf der Homepage: Service→Infoschriften&Formulare→ Infoschriften Sek II ...
ab 31.01. – 11.02.2022	Klassenräume der 9er-Klassen	Informationen über die gymnasiale Oberstufe: <ul style="list-style-type: none"> <li>die künftige Stufenleitung besucht die einzelnen Klassen nach Sonderplan</li> <li>Ausgabe von Musterwahlbögen</li> </ul>
23.03.2022 und 24.03.2022 jeweils ab 16:00 Uhr	Aula	Fächerinformationen: <ul style="list-style-type: none"> <li>Die einzelnen Fächer stellen sich mit ihren Besonderheiten für die Oberstufe vor.</li> <li>Informationen können zusätzlich der Homepage entnommen werden.</li> </ul> →Sollte diese Veranstaltung Corona-bedingt ausfallen, werden die Informationen auf der Homepage bereitgestellt: Service→Infoschriften & Formulare→Infoschriften Sek II ...
28.03.- 05.04.2022	Computerraum, Sonderplan	Fächerwahlen im Klassenverband

### für Schüler\*innen von Real-, Haupt- und Gesamtschulen sowie von anderen Gymnasien

Datum	Ort	
11.01.2022 19.00 Uhr	Aula	Informationsabend über die gymnasiale Oberstufe am LLG für Eltern und Schüler*innen, die von externen Schulen in die Stufe EF wechseln möchten. → <b>Diese Veranstaltung entfällt Corona-bedingt leider</b> , Sie finden eine entsprechende Power-Point-Präsentation auf der Homepage: Service→Infoschriften&Formulare→Infoschriften Sek II ...
21.01.2022, 14.00 Uhr	Sonderplan Treffpunkt: Foyer	Anschauungsunterricht <ul style="list-style-type: none"> <li>in den Fächern Mathe, Deutsch und Englisch</li> </ul> Der Besuch dieses Unterrichts ist Voraussetzung für die Bewerbung um Aufnahme.
07.02. – 09.02.2022	A221 A222 A225	Anmeldung <ul style="list-style-type: none"> <li>Schüler*innen aus Burscheid, Leichlingen, der Gesamtschulen und der anderen Gymnasien: jeweils um 14.00 Uhr</li> <li>Schüler*innen der Leverkusener Realschulen: jeweils um 15.00 Uhr</li> </ul> Für die Anmeldung sind mitzubringen (die Blätter bitte nur aneinanderheften, keine Bewerbungsmappe): <ul style="list-style-type: none"> <li>Anmeldebogen (siehe <a href="http://www.landrat-lucas.org">www.landrat-lucas.org</a>)</li> <li>Bewerbungsschreiben, aus dem die Motivation auf das LLG zu wechseln hervorgeht</li> <li><u>Kopien</u> der Zeugnisse 9.2 und 10.1</li> <li>tabellarischer Lebenslauf</li> </ul> → für Leverkusener Schüler*innen: Ausdruck des Schüler-online-Bewerbungsverfahrens!
bis voraussichtl. 04.03.2022		Mitteilung der Anmeldebestätigung oder Absage über die jeweilige Realschule
23.03.2022 und 24.03.2022 jeweils ab 16:00 Uhr (ab 15.30 Uhr Information/Beratung zu den Wahlen)	Aula	Fächerinformationen, Beratung und Wahlen <ul style="list-style-type: none"> <li>Die einzelnen Fächer stellen sich mit ihren Besonderheiten für die Oberstufe vor.</li> <li>Die Stufenleiter*innen beraten bei den Wahlen (A225)</li> </ul> →Sollte diese Veranstaltung Corona-bedingt ausfallen, werden die Informationen auf der Homepage bereitgestellt: Service→Infoschriften & Formulare→Infoschriften Sek II ... Die Wahlen finden allerdings vor Ort statt!

## Wahl- bzw. Planungsbogen für die gymnasiale Oberstufe am Landrat-Lucas-Gymnasium

		EF.1	EF.2	Q1.1	Q1.2	Q2.1	Q2.2	Abitur
Sprachlich-Literarisch-Künstlerisches Aufgabefeld	Deutsch	S	S					
	Englisch (fortgesetzt)	S	S					
	Spanisch (fortgesetzt)							
	Spanisch (Beginn in EF)							
	Französisch (fortgesetzt)							
	Latein (fortgesetzt)							
	Italienisch (Beginn in EF)							
	Russisch (Beginn in EF)							
	Musik							
	Kunst							
	Musik / Band							
	Kunst / Video							
	Kunst /* Design							
	Kunst / Foto							
	Literatur /* Journalismus							
	Literatur /* Bühnenbild							
	Literatur / Bühnentechnik							
	Literatur / Tanz * Theater							
	Literatur /* Theater							
	Literatur /* Radio							
Musik /Chor								
Gesellschaftswissen- schaftliches Aufgabefeld	Geschichte							
	Geschichte (bilingual)							
	Sozialwissenschaften							
	Sozialwissenschaften (bilingual)							
	Geographie							
	Geographie (bilingual)							
	Philosophie							
	Recht							
	Psychologie							
Erziehungswissenschaft								
	Evangelische Religion							
	Katholische Religion							
Mathematisch- Naturwissen- schaftliches Aufgabefeld	Mathematik	S	S					
	Physik							
	Chemie							
	Biologie							
	Biologie (bilingual)							
	Technik							
	Informatik							
	Sport	M						
	Vertiefungsfach Deutsch							
	Vertiefungsfach Englisch							
	Vertiefungsfach Mathematik							
	Vertiefungsfach Sportinternat							
	Projektkurs (je nach Angebot)							

Verwende beim Eintragen folgende Zeichen:

**S** oder **M**: bei schriftlicher bzw. mündlicher Belegung eines Grundkurses  
**3** oder **4**: für die Kennzeichnung des 3. bzw. 4. Abiturprüfungsfaches

**LK**: für die Leistungskurse von Q1 und Q2

**ZK**: bei Belegung eines Zusatzkurses in Geschichte und \* oder Sozialwissenschaft in der Q2

**Detaillierte Informationen zu den Wahlmöglichkeiten finden sich in Kapitel 2 dieser Broschüre.**