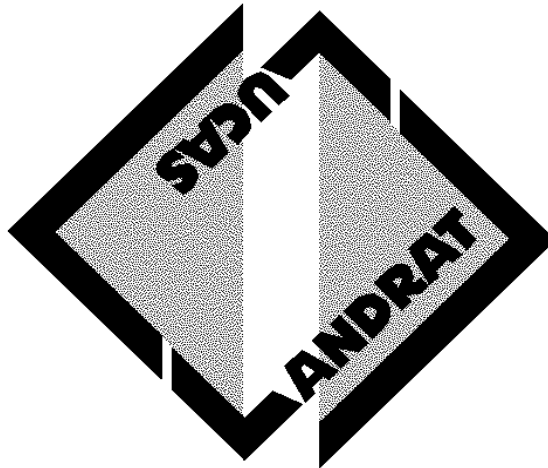


**Landrat-Lucas-Gymnasium**  
**Informationen zur gymnasialen Oberstufe**



**Übersicht zu den Stufen  
EF, Q1 und Q2**

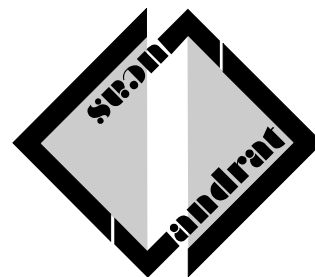
**Schuljahr 2025/26**  
Stand: Dezember 2024

Landrat-Lucas-Gymnasium  
Peter-Neuenheuser-Str.7-11, 51379 Leverkusen  
Telefon: 02171 - 711-0



# Landrat-Lucas-Gymnasium

Städtisches Gymnasium Sekundarstufen I und II mit bilingualem  
Zweig deutsch-englisch :: Mitglied im Verein mathematisch-naturwis-  
senschaftlicher Excellence-Center an Schulen e. V. (Stiftung der  
Deutschen Wirtschaft; MINT-EC) :: Elite-Schule des Sports im DOSB  
und des Fußballs im DFB :: Schule ohne Rassismus – Schule mit  
Courage



## Anschrift:

Landrat-Lucas-Gymnasium  
Peter-Neuenheuser-Straße 7-11  
51379 Leverkusen

## Telefon:

Sekretariat Sek II	02171 - 711-0
Schüler:innen Sekretariat	02171 - 711-220
E-Mail	Landrat-Lucas-Gymnasium@stadt.leverkusen.de
Fax	02171 -711-299

## Ansprechpartner:

Schulleiterin	Gabriele Pflieger	02171 - 711-0	<a href="mailto:gabriele.pflieger@stadt.leverkusen.de">gabriele.pflieger@stadt.leverkusen.de</a>
Stellv. Schulleiter	Frank Lathe	02171 711-0	<a href="mailto:frank.lathe@stadt.leverkusen.de">frank.lathe@stadt.leverkusen.de</a>
Oberstufenkoordinatorin	Iris Baumann	02171 - 711-242	<a href="mailto:iris.baumann@stadt.leverkusen.de">iris.baumann@stadt.leverkusen.de</a>
Stufenleitung Raum A225	Claudia Distelrath Marius Brunk	02171 - 711-241	<a href="mailto:distelrath@landrat-lucas.org">distelrath@landrat-lucas.org</a> <a href="mailto:marius.brunk@stadt.leverkusen.de">marius.brunk@stadt.leverkusen.de</a>
Beratungslehrerin	Tanja Borowsky	02171 - 711-241	<a href="mailto:borowsky@landrat-lucas.org">borowsky@landrat-lucas.org</a>

## Zugangsdaten

Online-Stundenplan:	LEV-LLG, LLG, Ilg
„Digitales schwarzes Brett“ (DSB, Homepage LLG / Mobil iOS / Android):	153482, Ilg-schueler

## Einleitende Bemerkungen

Liebe Schülerinnen und Schüler, liebe Eltern und Erziehungsberechtigte,

die vorliegende Informationsschrift soll helfen, die Grundzüge der gymnasialen Oberstufe kennenzulernen. Sie möchte darüber hinaus aufzeigen, welche konkreten Möglichkeiten die Oberstufe am Landrat-Lucas-Gymnasium bietet.

Neben dieser allgemeinen, grundlegenden Informationsschrift informieren wir in konkreten Fällen über Moodle. (Die Zugangsdaten werden nach Schuljahresbeginn bekannt gegeben.) Daneben stehen die Stufenleiter:innen und Beratungslehrer:innen zur individuellen Beratung zur Verfügung.

Die Schüler:innen beginnen ihre Oberstufen-Schullaufbahn am LLG mit der sog. Einführungsphase (EF). Bei uns planen die Schüler:innen im Frühjahr mit Hilfe des Planungsprogramms „LuPO“ ihre gesamte Schullaufbahn in der gymnasialen Oberstufe. Dieses Verfahren soll sicherstellen, dass die Wahl korrekt ist und Tücken vorzeitig erkannt werden. Allen soll z.B. von vorneherein klar sein, welche Möglichkeiten der Leistungskurs-Wahl es gibt und welche nicht. Wir weisen ausdrücklich darauf hin, dass diese Wahl vorläufig und unverbindlich ist! Die Schüler:innen können sich zu gegebener Zeit im Rahmen der gesetzlichen Bestimmungen für andere Leistungskurse und auch für andere Abiturfächer entscheiden! Am Ende eines jeden Schulhalbjahres werden Zeiträume benannt, in denen die Planung angepasst werden kann. Diese Fristen werden über Moodle bekannt gegeben.

Im Gegensatz zur Wahl für die gesamte Oberstufe ist die Wahl, die im Frühjahr 2025 stattfindet, für die Einführungsphase verbindlich. Hier sind bis zu den Sommerferien nur wenige Änderungen möglich, und diese ergeben sich i.d.R. aus schulischen Notwendigkeiten. So kann es z.B. passieren, dass Kurse aufgrund zu geringer Schüler:innenwahlen nicht zustande kommen. In solchen Ausnahmefällen muss Ersatz gewählt werden. Zum anderen kann es auch sein, dass die Schule in einzelnen Fächern aufgrund der Lehrer:innenversorgung nicht genügend Kurse einrichten kann. In diesen Fällen entscheidet das Losverfahren über die Teilnahme. Davon waren in den letzten Jahren häufig die Fächer Psychologie und Rechtskunde betroffen.

Zunächst aber gilt: Alle wählen die Fächer, die sie wünschen. Die Schulleitung entscheidet dann aufgrund der Wahlen, welche Kurse eingerichtet werden und welche nicht. Das schulexterne Wahlverfahren findet vor Ostern, das interne nach Ostern statt. Bei nötigen Umwahlen werden LLG-Schüler:innen über Moodle kontaktiert, externe Schüler:innen werden angerufen.

Zusätzlich zu dieser Informationsschrift stehen zur Verfügung:

Weitere Informationen:

- Fächerinformation:  
<https://www.standardsicherung.schulministerium.nrw.de/cms/zentralabitur-gost/faecher/>
- Homepage des Landrat-Lucas-Gymnasiums (Service→Infoschriften&Formulare→Infoschriften SekII bzw. Fächer-Kompakt: <https://kurzlinks.de/mnxd> )
- Informationsschrift des Schulministeriums zur gymnasialen Oberstufe: <https://kurzlinks.de/fwcw>.

Wir freuen uns auf die Zusammenarbeit mit euch/Ihnen.

Claudia Distelrath, Marius Brunk

## Inhalt

1.	Merkmale der gymnasialen Oberstufe .....	6
1.1	Grundzüge der gymnasialen Oberstufe .....	6
1.2	Fächerangebot des Landrat-Lucas-Gymnasiums .....	7
1.3	Aufnahmebedingungen .....	8
1.4	Hinweis zum Nachweis der erforderlichen Fremdsprachenkenntnisse.....	8
1.5	Erreichbare Abschlüsse.....	8
1.6	Verweildauer .....	9
2.	Überblick über die gymnasiale Oberstufe.....	9
2.1	Einführungsphase (Jahrgangsstufe EF).....	9
2.2	Qualifikationsphase (Jahrgangsstufen Q1 und Q2).....	12
3.	Weitere Qualifikationen.....	16
3.1	Latinum .....	16
3.2	Kleines Latinum.....	16
3.3	MINT-EC-Zertifikat.....	17
3.4	Bilinguale Qualifikationen .....	18
4.	Qualifizierte Auslandsaufenthalte während der gymnasialen Oberstufe.....	19
5.	Informationen, Beratung und Durchführung der Kurswahlen.....	20
5.1	Einverständniserklärung für die Durchführung der elektronischen Kurswahlen.....	20
5.2	Verbindlichkeit der Kurswahlen für die Jahrgangsstufen EF, Q1 und Q2 .....	21
6.	Termine .....	22

## **1. Merkmale der gymnasialen Oberstufe**

### **1.1 Grundzüge der gymnasialen Oberstufe**

An die Stelle vorgeschriebener fester Stundentafeln tritt die Individualisierung der Schullaufbahn. Dabei wird am LLG die Einteilung in Klassen schrittweise durch ein Kurssystem ersetzt.

Die gymnasiale Oberstufe umfasst die Einführungsphase (EF) und die Qualifikationsphase (Q1 und Q2). In der Einführungsphase werden an unserer Schule die Fächer Deutsch, Mathe, Englisch und Sport im Klassenverband unterrichtet. Dies soll den Übergang in die gymnasiale Oberstufe erleichtern. Dabei werden für Schüler:innen mit gymnasialer und für Schüler:innen mit nicht-gymnasialer (Sek I) Vorbildung jeweils gesonderte Klassen eingerichtet, um den besonderen Bedürfnissen gerecht zu werden.

Das Unterrichtsangebot gliedert sich in einen Pflicht- und einen Wahlbereich. Im Pflichtbereich besteht keine Wahlmöglichkeit, während der Wahlbereich den Schüler:innen ermöglichen soll, ihren Interessen und Neigungen nachzukommen und ihren individuellen Bildungsschwerpunkt zu setzen.

Alle Fächer werden als Grundkurse (in der Regel dreistündig) und als Leistungskurse (ab der Q1, fünfstündig) angeboten. Mit der Festlegung des naturwissenschaftlichen oder des sprachlichen Schwerpunktes, die unabhängig von der Wahl der Leistungskurse geschieht, wird die Ausbildung weiter profiliert.

Bei der Fächerwahl ist eine Reihe von Bedingungen zu beachten, u. a. gilt:

- Es müssen alle drei Aufgabenfelder abgedeckt werden (vgl. Kapitel 1.2).
- Es müssen Deutsch, Mathematik, eine fortgeführte Fremdsprache, Sport, Religion (ersatzweise Philosophie), Kunst oder Musik belegt werden.
- Als sogenanntes Schwerpunktfach muss mindestens entweder eine zweite Fremdsprache oder ein zweites naturwissenschaftlich-technisches Fach (Biologie, Chemie, Physik, Informatik, Technik) belegt werden. Die Wahl weiterer Fächer in diesen Bereichen oder die Belegung beider Schwerpunkte ist nicht ausgeschlossen.
- Einer der beiden Leistungskurse (ab Q1) muss Mathematik, eine klassische Naturwissenschaft (Biologie, Chemie, Physik), Deutsch oder eine fortgesetzte Fremdsprache sein.

Die in der Qualifikationsphase erreichten Leistungen werden in ein Punktesystem umgesetzt. Um zur Abiturprüfung zugelassen zu werden, müssen in einer vorgeschriebenen Anzahl bestimmter Kurse festgelegte Mindestpunktzahlen erreicht werden. Die in der Qualifikationsphase erreichten Punkte machen 2/3 der Abiturnote aus.

Den Abschluss der gymnasialen Oberstufe bildet die Abiturprüfung, die in den beiden Leistungskursen und in zwei gewählten Grundkursen abgelegt wird. Nach bestandener Abiturprüfung wird die Allgemeine Hochschulreife zuerkannt.

Zum Bestehen der Abiturprüfung sind ebenfalls vorgeschriebene Mindestpunktzahlen zu erreichen.

## 1.2 Fächerangebot des Landrat-Lucas-Gymnasiums

### 1. Sprachlich-Literarisch-Künstlerisches Aufgabenfeld

- Deutsch
- Fremdsprachen:  
in der Sekundarstufe I begonnene Fremdsprachen:
  - Englisch
  - Französisch
  - Lateinisch
  - Spanischab Stufe EF neu einsetzende Fremdsprachen:
  - Italienisch\*
  - Russisch\*
  - Spanisch\*
- Musische Fächer:
  - Musik
  - Kunst
- Misch-literarische Spezialkurse, die nur in Q1 und nicht als Abiturfächer wählbar sind:
  - Literatur (z. B. Theater, Journalismus, Kunstdesign)
  - Vokal- und instrumentalpraktische Kurse (Chor, Band)

### 2. Gesellschaftswissenschaftliches Aufgabenfeld

- Geschichte
- Geographie
- Philosophie
- Psychologie
- Erziehungswissenschaften
- Rechtskunde\*
- Sozialwissenschaften

Bilingual (Englisch) werden angeboten:

- Geographie\*
- Geschichte\*
- Sozialwissenschaften\*

### 3. Mathematisch-Naturwissenschaftlich-Technisches Aufgabenfeld

- Mathematik
- (klassische) Naturwissenschaften
  - Physik
  - Chemie
  - Biologie
- weitere Fächer, die als Naturwissenschaften wählbar sind:
  - Informatik
  - Technik\*

Weitere Fächer, die keinem Aufgabenfeld angehören:

- Evangelische Religionslehre
- Katholische Religionslehre
  
- Sport

Bilingual (Englisch) wird angeboten:

- Biologie\*

\* Diese Fächer können nicht als Leistungskurs gewählt werden.

**Grundsätzlich gilt:** Wenn die Schule aufgrund der Lehrerversorgung nicht genügend Kurse einrichten kann, entscheidet das Losverfahren über die Teilnahme. In den letzten Jahren ergab sich die Notwendigkeit eines Losverfahrens häufig bei den Fächern Psychologie und Rechtskunde.

**Ergänzung:** Im ersten Jahr der Qualifikationsphase werden einjährige Projektkurse und Literaturkurse angeboten. Über das wechselnde Angebot wird frühzeitig vor den Wahlen für die Qualifikationsphase informiert.

### 1.3 Aufnahmebedingungen

Zum Eintritt in die gymnasiale Oberstufe ist berechtigt, wer...

... am Gymnasium am Ende der Klasse 10 in die Einführungsphase versetzt wird.

...zum Schuljahresbeginn das 19. Lebensjahr noch nicht vollendet hat und

...die Klasse 10 der Hauptschule, der Realschule, der Sekundarschule oder der Gesamtschule sowie derjenigen Schulformen des beruflichen Schulwesens, die den mittleren Schulabschluss vermitteln, mit einem Zeugnis abschließt, das die Fachoberschulreife ausweist und den Qualifikationsvermerk für die gymnasiale Oberstufe enthält. Dabei gelten folgende Regelungen:

- Den Qualifikationsvermerk erhält, wer in allen Fächern befriedigende oder bessere Leistungen erbracht hat.
- Ausreichende Leistungen in nicht mehr als einem der Fächer Deutsch, Mathematik und Englisch müssen durch mindestens gute Leistungen in einem anderen Fach dieser Fächergruppe ausgeglichen werden.
- Bis zu zwei ausreichende Leistungen und eine weitere ausreichende oder mangelhafte Leistung in der Gruppe der übrigen Fächer müssen durch jeweils mindestens gute Leistungen in anderen Fächern ausgeglichen werden. Jedes Fach darf nur einmal zum Ausgleich herangezogen werden.

Die Erteilung des Qualifikationsvermerks erfolgt auf der Grundlage der Noten des Abschlusszeugnisses der Klasse 10. Zum Zeitpunkt der Anmeldung im Februar (genaue Termine vgl. Kap. 6 und Homepage) kann der Qualifikationsvermerk noch nicht erteilt worden sein. Deshalb erfolgt die Aufnahme bzw. Ablehnung auf der Grundlage des Halbjahreszeugnisses der Klasse 10 unter Vorbehalt.

### 1.4 Hinweis zum Nachweis der erforderlichen Fremdsprachenkenntnisse

Schüler:innen, die (z.B. an einer Realschule) in der Sekundarstufe I nicht seit Klasse 7 kontinuierlich eine zweite Fremdsprache belegt hatten, müssen von der EF bis zum Ende der Qualifikationsphase eine neueinsetzende Fremdsprache belegen.

Wurde die zweite Fremdsprache in der Jahrgangsstufe 9 begonnen, muss diese mindestens bis zum Ende der EF belegt werden.

### 1.5 Erreichbare Abschlüsse

Der schulische Teil der Fachhochschulreife (FHR, d.h. Berechtigung zum Studium an Fachhochschulen) kann am Ende der Q1 (oder ggf. später), erworben werden, wenn bestimmte Bedingungen erfüllt sind. Über Einzelheiten bezüglich des schulischen Teils der Fachhochschulreife informiert die Stufenleitung individuell auf Wunsch.

Die Allgemeine Hochschulreife (Gesamtqualifikation) wird erreicht, wenn am Ende der Q2 die Zulassung zu den Abiturprüfungen erteilt wird und diese Prüfungen erfolgreich abgelegt werden.

Die Abiturzulassung wird erteilt, wenn

- nach der Versetzung von der EF in die Qualifikationsphase diese erfolgreich absolviert wird, zum Beispiel, indem in jedem Fach mindestens ausreichende Leistungen (5 Notenpunkte) erzielt werden,
- in zumindest dem folgenden Umfang Fremdsprachen belegt wurden:  
Belegung von zwei Fremdsprachen in der Sekundarstufe I, davon eine bis zum Ende der Q2.



Oder:

Belegung von einer Fremdsprache in der Sekundarstufe I und einer weiteren Fremdsprache in der EF, wobei die neueinsetzende Fremdsprache in jedem Fall bis zum Ende der Qualifikationsphase belegt werden muss.

Oder:

Belegung einer Fremdsprache in der Stufe 5 und einer weiteren in der Stufe 9, die mindestens bis zum Ende der EF belegt werden muss. Eine der beiden Fremdsprachen muss bis zum Ende der Qualifikationsphase belegt werden.

## 1.6 Verweildauer

Die gymnasiale Oberstufe (Jahrgangsstufen EF, Q1 und Q2) muss nach maximal vier Jahren abgeschlossen sein. D.h., die Wiederholung eines Jahrgangs ist möglich. Wer nach vier Jahren nicht zur Abiturprüfung zugelassen wird, muss das Gymnasium verlassen. Es besteht dann auch nicht die Möglichkeit, auf ein anderes Gymnasium zu wechseln.

Ausnahme: Wer die Abiturprüfung nicht besteht, darf die Q2 wiederholen und ein zweites Mal zur Prüfung antreten. In diesem Fall erhöht sich die maximale Verweildauer auf fünf Jahre.

## 2. Überblick über die gymnasiale Oberstufe

Die gymnasiale Oberstufe gliedert sich in

- die Einführungsphase (Jahrgangsstufe EF)
- und die Qualifikationsphase (Jahrgangsstufen Q1 und Q2).

Diese beiden Phasen bauen aufeinander auf und führen geradlinig zur Abiturprüfung.

### 2.1 Einführungsphase (Jahrgangsstufe EF)

In der Einführungsphase werden die Schüler:innen inhaltlich und methodisch auf die Qualifikationsphase vorbereitet.

**Achtung:** Fächerwahlen zur EF sind von großer Tragweite. **Fächer, die zu Beginn der EF nicht belegt werden, können im weiteren Verlauf der Oberstufe nicht mehr hinzugewählt werden!** (Ausnahmen: Projektkurse, Literaturkurse und instrumental- bzw. vokalpraktische Kurse, Zusatzkurse in Geschichte und Sozialwissenschaft, Wechsel zwischen Religion und Philosophie bei begründeten Anträgen)

In den ab der Einführungsphase neubegonnenen Fremdsprachen wird der Unterricht 4-stündig, in allen anderen Fächern 3-stündig erteilt. In den Kernfächern Deutsch, Englisch und Mathematik werden 2-stündige Vertiefungskurse angeboten. Pro Halbjahr kann ein solcher Vertiefungskurs belegt werden. Schüler:innen mit Schwierigkeiten in den Kernfächern wird empfohlen, einen Kurs im betreffenden Fach zu belegen. Vertiefungskurse stellen keine Nachhilfe dar, sondern vermitteln i.d.R. fachspezifische Methoden zur Unterstützung im Hinblick auf die Anforderungen der Qualifikationsphase. Soweit organisatorisch umsetzbar, ist es möglich, einen Vertiefungskurs zum 2. Halbjahr der EF zu wechseln.

In der Einführungsphase (und in der Qualifikationsphase) wird zwischen Pflicht- und Wahlbereich unterschieden.

**Der Pflichtbereich der Einführungsphase** umfasst folgende Fächer:

- Deutsch
- eine (aus Sek. I) fortgeführte Fremdsprache
- Musik oder Kunst
- ein gesellschaftswissenschaftliches Fach
- Mathematik
- Biologie, Chemie oder Physik (als klassische Naturwissenschaft (NW))
- Religionslehre oder Philosophie  
(Wir verstehen die Anwahl von Philosophie und die Unterschrift von Erziehungsberechtigten auf dem LuPO-Wahlbogen für die EF als Antrag auf Befreiung vom Religionsunterricht.)
- Sport  
(Bei Vorlage eines amtsärztlichen Attests entfällt die Pflichtbelegung von Sport; ein anderes Fach muss stattdessen belegt werden.)
- eine weitere Fremdsprache oder eine weitere Naturwissenschaft als sogenanntes Schwerpunktfach

**Im Wahlbereich der Einführungsphase** können die Schüler:innen ihren Neigungen folgen, indem zwei bis drei Fächer ihrer Wahl hinzugenommen werden. Dies kann sein

- eine weitere Gesellschaftswissenschaft (oder mehrere),
- Latein als fortgeführte Fremdsprache (Latinum s. S. 16),
- eine weitere Fremdsprache (oder auch zwei),
- eine weitere Naturwissenschaft (oder auch zwei),
- ein Vertiefungskurs.

### **Wochenstundenzahl**

Die Wochenstundenzahl in der EF und in der Qualifikationsphase beträgt jeweils im Durchschnitt mindestens 34 Stunden. Da alle Kurse 3-stündig erteilt werden, kann eine ausreichende Stundenzahl nur erreicht werden, wenn

- unter den gewählten 11 Fächern eine neueinsetzende Fremdsprache ist, oder
- wenn 12 Fächer belegt werden.

Eine Belegung von mehr als 34 Wochenstunden in der EF kann nicht genutzt werden, um die Wochenstundenzahl in der Qualifikationsphase zu verringern.

### **Klausurverpflichtung**

Verpflichtend sind in der Einführungsphase Klausuren in den Fächern Deutsch, allen Fremdsprachen und Mathematik. Zusätzlich sind als Klausurfächer wenigstens zu belegen:

- ein gesellschaftswissenschaftliches Fach
- eine klassische Naturwissenschaft

Wahlbeispiel für die Jahrgangsstufe EF:

Fach	Wochenstundenzahl	Pflicht-/Wahlbereich	Klausuren pro Halbjahr
Deutsch	3	Pflichtbereich	2
Mathematik	3	Pflichtbereich	2
Englisch	3	fortgeführte Fremdsprache (Pflicht)	2
Kunst	3	musisches Fach (Pflicht)	1 (optional)
Biologie	3	klassische NW (Pflicht)	1
Geschichte	3	gesellschaftswiss. Fach (Pflicht)	1
Ev. Religion	3	Religionslehre/Phil. (Pflicht)	1 (optional)
Sport	3	Pflichtbereich	-----
z.B. Informatik	3	Schwerpunktfach: Fremdsprache oder NW (Pflicht)	1
Spanisch (neu ab EF)	4	Wahlbereich	2
Psychologie	3	Wahlbereich	1 (optional)
Mathematik VT	2	Wahlbereich	-----
<b>Gesamt</b>	<b>36</b>		

Diese Belegung ist nur ein Beispiel. Andere Belegungen sind unter Berücksichtigung der aufgeführten Rahmenbedingungen möglich. Es muss sich immer pro Halbjahr eine Wochenstundenzahl von mind. 34 Stunden ergeben.

## Versetzung

Der Übergang von der Einführungsphase in die Qualifikationsphase ist an eine Versetzung gebunden. Grundlage dafür sind die Leistungen in den neun Kursen des Pflicht- und in einem Kurs des Wahlbereichs im 2. Halbjahr der Einführungsphase. (Bei Schüler:innen, die in der Sek I nicht vier Jahre lang eine 2. Fremdsprache belegt hatten, ist die Note in der neu begonnenen bzw. der noch in der EF abzuschließenden Fremdsprache zu berücksichtigen). Vertiefungskurse können nicht zur Versetzung herangezogen werden, sie werden nicht benotet.

Die Versetzung wird ausgesprochen, wenn in den zehn versetzungswirksamen Kursen ausreichende oder bessere Leistungen erzielt werden. Versetzt wird auch, wer in nicht mehr als einem der versetzungswirksamen Kurse mangelhafte und in den übrigen Kursen mindestens ausreichende Leistungen erbracht hat. Mangelhafte Leistungen in einem der Fächer Deutsch, Mathematik und der fortgeführten Fremdsprache müssen durch eine mindestens befriedigende Leistung in einem anderen Fach dieser Fächergruppe ausgeglichen werden. In allen anderen Fällen ist eine Versetzung nicht möglich.

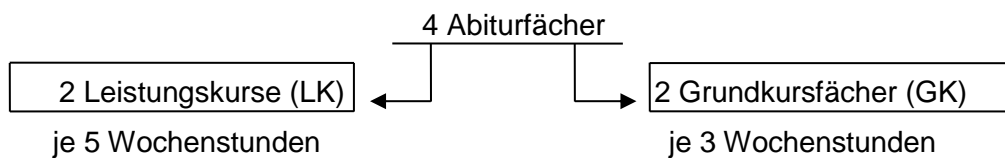
## 2.2 Qualifikationsphase (Jahrgangsstufen Q1 und Q2)

Q1 und Q2 bilden eine Einheit. Eine Versetzung zwischen Q1 und Q2 findet nicht statt. Am Ende von Q2 stehen die Zulassung zur Abiturprüfung und die Abiturprüfung selbst. Im Laufe von Q1 und Q2 müssen die Bedingungen erfüllt werden, die für die Zulassung zur Abiturprüfung erforderlich sind.

Aus den im 2. Halbjahr der EF belegten Fächer wählen die Schüler:innen ihre vier Abiturfächer (darunter 2 Leistungskurse), die Fächer des Pflichtbereichs und die Fächer des Wahlbereichs.

### Belegung der Abiturfächer

Die vier Abiturfächer werden kontinuierlich bis zum Ende der Schullaufbahn auch als Klausurfächer belegt. Sie müssen die drei Aufgabenfelder (vgl. Kapitel 1.2) abdecken.



In den Leistungskursen (1. und 2. Abiturfach) und einem Grundkurs (3. Abiturfach) legen die Schüler:innen am Ende der Q2 eine schriftliche, in einem weiteren Grundkurs (4. Abiturfach) eine mündliche Abiturprüfung ab.

Es empfiehlt sich, als Leistungskurse Fächer zu wählen, die den persönlichen Neigungen und der Leistungsfähigkeit des Einzelnen besonders entsprechen. Sie sind Fächer mit besonderen Anforderungen und zählen im Zulassungsverfahren doppelt. Bei der Leistungskurswahl für die Qualifikationsphase sind die im Folgenden aufgeführten Bedingungen zu beachten:

#### 1. Leistungskurs:

- Deutsch
- oder Mathematik
- oder eine (aus dem Sekundarbereich I) fortgeführte Fremdsprache
- oder eine klassische Naturwissenschaft (BI / PH / CH).

#### 2. Leistungskurs

- jedes beliebige Fach, außer:  
neubegonnene Fremdsprache, Sonderkurse Literatur/Theater etc.

Die Wahl der Leistungskurse ist nur in begründeten Ausnahmefällen innerhalb der ersten zwei Wochen der Jahrgangsstufe Q1 korrigierbar.

Bei der Wahl des 3. und 4. Abiturfachs müssen folgende Bedingungen erfüllt werden:

1. In jedem der drei Aufgabenfelder muss mindestens ein Abiturfach liegen. (Ausnahme: Anstelle eines Faches aus dem Aufgabenfeld II kann Religionslehre als Abiturfach belegt werden. Dann muss allerdings eine Gesellschaftswissenschaft zusätzlich bis zum Ende von Q2 belegt werden.)
2. Unter den vier Abiturfächern müssen zwei der Fächer Deutsch oder Mathematik oder eine Fremdsprache sein.

Achtung: Aus diesen Bedingungen ergibt sich, ...

...dass nicht zwei naturwissenschaftliche Fächer unter den Abiturfächern sein können.

...Mathematik Abiturfach sein muss, wenn:

- zwei gesellschaftswissenschaftliche Abiturfächer gewählt werden.
- Sport, Kunst oder Musik als LK gewählt werden.

Hier ist ein Beispiel für eine korrekte Belegung der vier Abiturfächer dargestellt:

	1. Abiturfach	2. Abiturfach	3. Abiturfach	4. Abiturfach
	LK	LK	GK	GK
	Englisch	Kunst	Geschichte	Mathematik
Aufgabenfeld	I	I	II	III

Die Wahl der beiden Abitur-Grundkurse ist bis zum Ende von Q1 korrigierbar. Eine Umwahl ist aber nur im Bereich derjenigen Fächer möglich, die spätestens ab Q1 kontinuierlich als Klausurfächer (Fächer mit schriftlichen Arbeiten) belegt wurden.

### Belegung im Pflichtbereich

Neben den Abiturfächern belegen Schüler:innen in der Qualifikationsphase die Fächer des Pflichtbereichs aus der Einführungsphase weiter (sofern diese nicht ohnehin als Abiturfächer gewählt werden). Zu den Pflichtfächern gehören:

- Deutsch bis zum Ende der Q2;
- eine aus Sek I fortgeführte Fremdsprache bis zum Ende der Q2 oder eine in der Einführungsphase neubegonnene Fremdsprache bis zum Ende der Q2 (In letzterem Fall kann die fortgeführte Fremdsprache am Ende der Einführungsphase abgewählt werden.);
- Musik oder Kunst (je nach dem, was in der EF gewählt wurde) bis zum Ende der Q1. Alternativ kann für die Q1 ein Literatur- oder vokal- oder instrumentalpraktischen Kurs gewählt werden;
- ein gesellschaftswissenschaftliches Fach bis zum Ende der Q2;  
Zusätzlich gilt: Wer in der Q1 nicht zwei Halbjahre lang das Fach Geschichte bzw. das Fach Sozialwissenschaften belegt hat, muss das entsprechende Fach oder ggf. beide Fächer in der Q2 belegen (sogenannte „Zusatzkurse“);
- Mathematik bis zum Ende der Q2;
- eine klassische Naturwissenschaft (d.h. Physik, Chemie oder Biologie) bis zum Ende der Q2;
- Religionslehre oder Philosophie bis zum Ende der Q1;  
(Wir verstehen die Anwahl von Philosophie und die Unterschrift von Erziehungsberechtigten auf dem LuPO-Wahlbogen für die Q1 als Antrag auf Befreiung vom Religionsunterricht.)
- Sport bis zum Ende der Q2;
- das „Schwerpunktfach“ (eine weitere Fremdsprache oder Naturwissenschaft) bis zum Ende der Q2.

### Belegung im Wahlbereich

Im Wahlbereich führen die Schüler:innen ihre Wahlfächer aus der Einführungsphase fort, sofern sie nicht ohnehin als Abiturfächer gewählt wurden.

Insgesamt müssen in der Qualifikationsphase mindestens belegt worden sein:

+ mind.            8 LK  
                       30 GK<sup>1</sup>  
                       38 Kurse insgesamt (Vertiefungsfächer zählen nicht)

<sup>1</sup> Wobei die durchschnittliche Wochenstundenzahl (34) erreicht werden muss!

### **Klausurfächer in der Qualifikationsphase**

Klausurpflicht besteht in den ersten drei Halbjahren:

- in Deutsch, Mathematik, einer Fremdsprache,
- den vier geplanten Abiturfächern (2 LK, 2 GK),
- ggf. in der in der Einführungsphase neu begonnenen Fremdsprache,
- darüber hinaus in einer weiteren Fremdsprache oder einem naturwissenschaftlich-technischen Fach (Schwerpunktfach).

Die Wahl weiterer Fächer als Klausurfächer ist möglich und ist auch u.U. empfehlenswert, um sich bzgl. des 3. und 4. Abiturfaches eine Wahlmöglichkeit offen zu halten.

In den ersten drei Halbjahren werden je zwei Klausuren pro Fach geschrieben. Im letzten Halbjahr von Q2 wird nur noch je eine Klausur in den ersten drei Abiturfächern geschrieben, die sogenannten Vorabiturklausuren.

### **Facharbeit und Projektkurse**

In der Stufe Q1 fertigen alle Schüler:innen in einem als Klausurfach belegten Fach eine umfassende schriftliche Arbeit an. Das Thema dieser Arbeit wird mit den Fachlehrer:innen zu Beginn des 1. Halbjahres abgesprochen. Die Schüler:innen erhalten von der Stufenleitung eine Übersicht über die Termine und die Anforderungen an eine solche Facharbeit. Abgegeben wird diese Facharbeit im 1. Quartal des 2. Halbjahres. Sie ersetzt in diesem Fach die Klausur dieses Quartals.

Die Verpflichtung zur Anfertigung der Facharbeit entfällt bei durchgängiger Belegung eines Projektkurses in der Q1. In einem Projektkurs werden besondere Leistungsnachweise erbracht. Zu Beginn des 2. Halbjahres in der EF werden sowohl die Projektkurse für die kommende Q1 als auch deren Leistungsanforderungen vorgestellt.

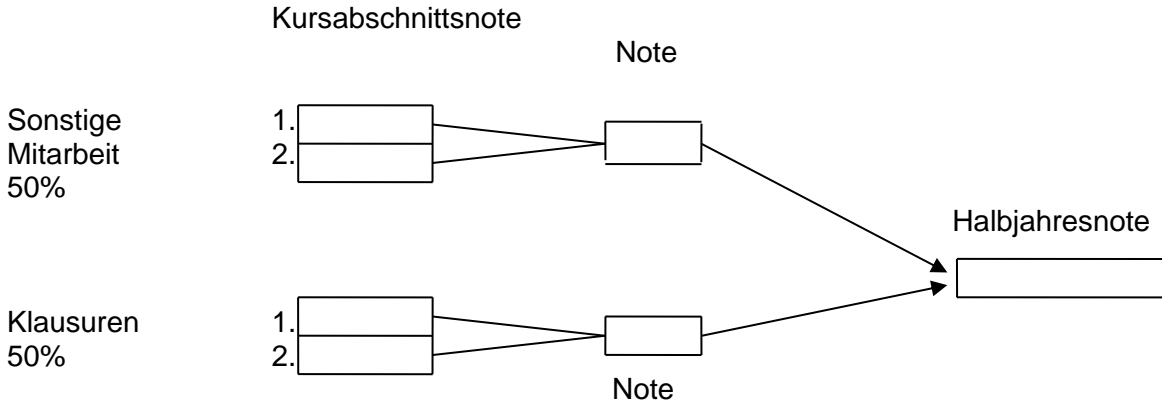
### **Mündliche Prüfungen in den modernen Fremdsprachen**

In allen modernen Fremdsprachen (Englisch, Französisch, Spanisch, Italienisch, Russisch) wird eine Klausur durch eine mündliche Prüfung ersetzt. Die mündlichen Prüfungen finden innerhalb der ersten drei Halbjahre der Qualifikationsphase statt.

## Leistungsbeurteilung

Jedes Schulhalbjahr ist in zwei Kursabschnitte (Quartale) unterteilt. In jedem Fach erhalten die Schüler:innen pro Kursabschnitt eine Note für die „sonstige Mitarbeit“. In allen schriftlich belegten Fächern werden ab der Q1 pro Halbjahr je 2 Klausuren geschrieben, pro Quartal eine. Die Leistungen in der „sonstigen Mitarbeit" und die der Klausuren werden gleichrangig bewertet.

Die Endnote für jedes Halbjahr wird folgendermaßen ermittelt, wobei eine rein rechnerische Notenbildung unzulässig ist:



### Noten und Punkte

Alle in der gymnasialen Oberstufe erreichten Leistungen werden mit den herkömmlichen Noten – ggf. mit Tendenzen (minus bzw. plus) – beurteilt. Dabei werden die in Q1 und Q2 (nicht jedoch in der Einführungsphase) erreichten Halbjahresnoten in Punkte umgesetzt.

Note	1+	1	1-	2+	2	2-	3+	3	3-	4+	4	4-	5+	5	5-	6
Notenpunkte	15	14	13	12	11	10	9	8	7	6	5	4	3	2	1	0
%	100	94-	89-	84-	79-	74-	69-	64-	59-	54-	49-	44-	38-	32-	26-	19-
	-95	90	85	80	75	70	65	60	55	50	45	39	33	27	20	0

Kurse der Qualifikationsphase, die mit null Punkten abgeschlossen werden, gelten als nicht belegt und führen dazu, dass die Zulassung zum Abitur gefährdet ist!

### **3. Weitere Qualifikationen**

#### **3.1 Latinum**

Die für verschiedene Studiengänge geforderten Lateinkenntnisse können als Latinum nachgewiesen werden, wenn die unten folgenden Voraussetzungen gegeben sind. Das Latinum wird auf dem Abgangszeugnis ausgewiesen.

Ein Latinum wird erworben nach aufsteigendem Pflicht- oder Wahlpflichtunterricht entsprechend dem Lehrplan für Latein:

- von Klasse 7 bis Ende EF: bei mindestens Note „ausreichend“ am Ende der EF,
- von Stufe EF bis Ende Q2: Prüfung zum Erwerb des Latinums auf der Anforderungsebene der Erweiterungsprüfung mit dem Ergebnis von mindestens „glatte ausreichenden“ Leistungen. Ist Latein 3. oder 4. Fach der Abiturprüfung, so wird die Prüfungsleistung entsprechend als schriftlicher bzw. mündlicher Prüfungsteil anerkannt.

#### **3.2 Kleines Latinum**

Außerhalb der unter 3.1 aufgeführten Regelungen für das Latinum können Schüler:innen ein Kleines Latinum erwerben, wenn sie die unten aufgeführten Bedingungen erfüllen. Auch ein Kleines Latinum wird auf dem Abgangszeugnis bescheinigt.

Ein Kleines Latinum erwerben Schüler:innen nach aufsteigendem Pflicht- oder Wahlpflichtunterricht nach dem Lehrplan für Latein, wenn

- am Ende des Schuljahres oder Schulhalbjahres, das der Vergabe des Latinums vorausgeht, mindestens ausreichende Leistungen bzw. 5 Punkte nachgewiesen werden,
- bei Belegung als neu einsetzender Fremdsprache am Ende des Abschlussjahres mindestens 5 Punkte erreicht werden. Bei Schüler:innen, die die Bedingungen für das Kleine Latinum im Abschlussjahr nicht erreicht haben, entscheidet - sofern Latein Abiturfach ist - die in der Abiturprüfung erreichte Note über die Zuerkennung des Kleinen Latinums.

Auskünfte erteilen die Lateinlehrer:innen.

Falls Schüler:innen an einer vorhergehenden Schule die Voraussetzungen für die Erteilung des Latinums bzw. des Kleinen Latinums, eventuell auch durch eine andere Lateinbelegung als unter 3.1 aufgeführt, erfüllt haben, so muss die abgebende Schule dieses auf dem Abgangszeugnis bestätigt haben.



### 3.3 MINT-EC-Zertifikat

Das MINT-EC-Zertifikat dokumentiert und würdigt die besonderen Leistungen, die Schüler:innen im Laufe der Schulzeit im MINT-Bereich erbracht haben.

Für die Beurteilung werden die Leistungen in drei Anforderungsbereichen berücksichtigt:

1. Fachliche Kompetenz:  
Entweder zwei Leistungskurse oder ein Leistungskurs und zwei Grundkurse aus dem MINT-Bereich mit durchschnittlich besseren als befriedigenden Leistungen (mindestens 9 Punkte).
2. Fachwissenschaftliches Arbeiten:  
Eine Facharbeit im MINT-Bereich oder eine Projektarbeit in vergleichbarem Umfang mit Leistungen, die besser als befriedigend sind (mindestens 9 Punkte).
3. Zusätzliche MINT-Aktivitäten:  
Hier zählen auch Aktivitäten in der Sek I, z.B. Wettbewerbe, MINT-Wahlpflichtunterricht, MINT-Camps, usw.

Die beiden ersten Anforderungsbereiche können durch entsprechende Fächerwahlen in der Oberstufe und mit guten Leistungen in den MINT-Fächern abgedeckt und nachgewiesen werden.

Für die Erfüllung des dritten Anforderungsbereiches müssen über die gesamte Schulzeit MINT-Aktivitäten nachgewiesen werden. Dies sind in den Klasse 5 – 7 meist Teilnahmen an verschiedenen Wettbewerben, z.B. am Känguru-Wettbewerb oder am Informatik-Biber, aber auch die Belegung eines Wahlpflichtangebots im MINT-Bereich zählt als zusätzliche MINT-Aktivität. Neben den Wettbewerben stehen den Schüler:innen besondere außerschulische Angebote offen, z.B. Ferienakademien oder Angebote des ZDI Leverkusen. Für Schüler:innen der Oberstufe bietet der MINT-EC Verein besondere MINT-Camps an.

Je nachdem, wie gut diese Anforderungsbereiche erfüllt werden, wird das Zertifikat mit „Erfolg“, „mit besonderem Erfolg“ oder „mit Auszeichnung“ vergeben.

Weitere Informationen, Beispiele und Formulare sind auf der LLG Homepage im MINT-Bereich hinterlegt.

MINT-Koordinatorin am LLG: Anja Mahlke

### 3.4 Bilinguale Qualifikationen

#### a) Bilingualer Bildungsgang (fortgesetzt aus der Sek. I)

- Belegung in der EF: Englisch und zwei bilinguale Sachfächer als GK
- Belegung in Q1 und Q2: Englisch als LK und mindestens ein bilinguales Sachfach als GK
- Abiturprüfung: LK Englisch und bilinguales Sachfach als 3. oder 4. Abiturfach

#### **Bemerkung auf dem Abiturzeugnis und Bescheinigung:**

Bemerkung über den Besuch des bilingualen Bildungsgang ab Klasse 5 über die belegten Fächer und Abiturfächer im bilingualen Bereich sowie das Erreichen des Referenzniveaus C1 in Englisch. Außerdem wird eine zusätzliche Bescheinigung über den bilingualen Bildungsgang ausgestellt.

#### **Bedingungen:**

Die durchschnittlichen Leistungen in den relevanten Fächern müssen während der Qualifikationsphase mindestens 5 Punkte betragen und die entsprechenden Abiturprüfungen müssen mit mindestens 5 Punkten abgeschlossen werden.

#### b) Bescheinigung über die Teilnahme am Unterricht in einem bilingualen Sachfach in der Sek. II (offen für alle Schüler:innen)

- Belegung in der EF: eine fortgeführte Fremdsprache (muss nicht Englisch sein) und ein bilinguales Sachfach<sup>2</sup>
- Belegung in Q1 und Q2: eine fortgeführte Fremdsprache als GK oder LK, ein bilinguales Sachfach. Das bilinguale Sachfach muss nicht Abiturfach sein.
- Fakultativ: Belegung als Klausurfach und/oder als Abiturfach.

#### **Bemerkung auf dem Abiturzeugnis:**

„Das Fach XXXXXXXX wurde bilingual deutsch-englisch unterrichtet“.

Ist das bilinguale Sachfach Abiturfach und werden die Bedingungen, die unter a) aufgeführt sind, erfüllt, wird die Bemerkung entsprechend erweitert.

Koordinatorin des bilingualen Zweigs Englisch am LLG: Vera Windhuis

---

<sup>2</sup> Wird nur ein bilinguales Sachfach in der EF gewählt, kann nicht garantiert werden, dass dieses in der Qualifikationsphase fortgesetzt wird. Bei der Belegung von zwei bilingualen Sachfächern in der EF wird die Fortsetzung von mindestens einem davon garantiert.

#### 4. Qualifizierte Auslandsaufenthalte während der gymnasialen Oberstufe

Zu allen Fragen des Auslandsaufenthaltes kontaktieren Sie bitte unsere Oberstufenkoordinatorin Frau Baumann (iris.baumann@stadt.leverkusen.de).

Grundsätzlich können Schüler:innen im Sinne eines qualifizierten Auslandsaufenthalts, d.h. mit nachgewiesenem Schulbesuch im Ausland, für ein oder zwei Halbjahre beurlaubt werden. Ein entsprechender schriftlicher Antrag hierzu muss bis spätestens zum 30.04.2025 an die Schulleiterin gerichtet werden. In diesem Antrag müssen die aufnehmende Schule oder die vermittelnde Organisation und die Dauer des geplanten Aufenthalts aufgeführt werden. Außerdem sind ihm Belege hinzuzufügen. Wird der Antrag per Mail gestellt, ist er, genau wie die notwendigen Belege, als PDF-Datei der Mail anzuhängen.

Auch Schüler:innen, die während der EF zunächst ins Ausland gehen, müssen an den regulären Wahlen für die Oberstufe nach den Osterferien teilnehmen, um ihre vollen Wahloptionen nutzen zu können.

In jedem Fall muss bei Wiederaufnahme des Unterrichts an der Heimatschule eine entsprechende Bescheinigung der Auslandsschule mit Angabe des Zeitraums des Schulbesuchs im Ausland vorgelegt werden. Andernfalls liegt ein Verstoß gegen die Schulpflicht vor.

Für Auslandsaufenthalte gibt es mehrere Modelle:

- Auslandsaufenthalt im 1. Halbjahr der EF nach Klasse 10 mit Versetzung in die Q1 anhand der Noten im 2. Halbjahr der EF, wobei die versäumten Unterrichtsinhalte der EF.1 selbstständig nachgearbeitet werden müssen.
- Auslandsaufenthalt in beiden Halbjahren oder dem 2. Halbjahr der EF. Die Schullaufbahn kann auf Antrag in der Qualifikationsphase fortgesetzt werden. Die Zustimmung erfolgt bei einer positiven Prognose auf Grund der vorhergehenden Noten. In diesem Falle wird das Auslandsschuljahr auf die Verweildauer angerechnet. Versäumte Inhalte müssen selbstständig nachgeholt werden.
- Auslandsaufenthalt in beiden Halbjahren oder im zweiten Halbjahr der EF und Wiedereinstieg in die EF des darauffolgenden Jahrgangs. Das Auslandsschuljahr wird in diesem Falle nicht auf die Verweildauer angerechnet.
- Ungünstig sind Auslandsaufenthalte für die ersten drei Quartale der EF, da dann alle versetzungsrelevanten Leistungen im 4. Quartal erbracht und die Unterrichtsinhalte von drei Quartalen selbstständig nachgearbeitet werden müssen. Dies beinhaltet die Gefahr, dass im Falle einer Nicht-Versetzung dieses wiederholte Jahr auf die maximale Verweildauer in der Oberstufe angerechnet wird. Ein Latinum kann allein auf der Basis des 4. Quartals nicht mehr erlangt werden.

In der Q1 ist ein Auslandsaufenthalt eher wenig sinnvoll. Da hier ein Überspringen nicht möglich ist, muss das entsprechende Schuljahr im darauffolgenden Jahrgang wiederholt werden.

Interessierte Schüler:innen und deren Erziehungsberechtigte sollten sich unbedingt rechtzeitig von Frau Baumann (A222; iris.baumann@stadt.leverkusen.de), beraten lassen.

## **5. Informationen, Beratung und Durchführung der Kurswahlen**

Während des Besuchs der gymnasialen Oberstufe ist durch den engen Kontakt zu den Stufenleiter:innen eine kontinuierliche Beratung gewährleistet. Zu bestimmten Zeitpunkten hat die Informationspflicht und Beratung durch die Schule eine besondere Bedeutung:

- Zum Eintritt in die gymnasiale Oberstufe,
- zum Eintritt in die Qualifikationsphase und
- und kurz vor der Durchführung der Abiturprüfungen.

Hierzu bieten wir an:

- Durchführung verpflichteter Informationsveranstaltungen für Schüler:innen und deren Erziehungsberechtigten,
- klassengebundene Informationsveranstaltungen für Schüler:innen,
- elektronische Erfassung der Kurswahlen (klassengebunden oder individuell) zum Eintritt in die Einführungs- und Qualifikationsphase und
- individuelle Beratung der Schüler:innen.

### **5.1 Einverständniserklärung für die Durchführung der elektronischen Kurswahlen**

Die Richtlinien der Europäischen Datenschutzgrundverordnung (DSGVO) und die Berücksichtigung der Verordnung über die zur Verarbeitung zugelassenen Daten von Schüler:innen und Erziehungsberechtigten (VO-DV I) erfordern, über die elektronische Erfassung der Kurswahlen zum Eintritt in die EF und Q1 zu informieren.

Die Kurswahlen werden klassenweise bzw. kursweise in den Computerräumen der Schule durchgeführt. Durch folgende Maßnahmen werden die Vorgaben des Datenschutzes eingehalten:

- Für jede\*n Schüler:in wird eine personalisierte Datei erstellt.
- Die Datei, mit der die Kurswahlen durchgeführt wird, enthält nur den Namen, Vornamen und die Kurswahl der Schüler:in.
- Die personalisierte Datei wird im entsprechenden Homeverzeichnis abgespeichert, so dass Dritte keinen Zugriff auf diese Datei haben.
- Nach der Durchführung der Kurswahl wird die personalisierte Datei in einem Materialordner abgelegt. In diesem Materialordner hat jede\*r Schüler:in nur Zugriff auf seine/ihre eigene Datei. Auf die Dateien Dritter gibt es weder Schreib- noch Leserechte.
- Die autorisierte Lehrkraft verschiebt die Datei für die Weiterverarbeitung in den Verwaltungsprogrammen in ein persönliches Verzeichnis.
- Am Ende der Wahlen werden alle Dateien im Materialordner entfernt.

## 5.2 Verbindlichkeit der Kurswahlen für die Jahrgangsstufen EF, Q1 und Q2

Grundsätzlich gilt, dass die Kurswahlen für ein Kurshalbjahr verbindlich sind. Vor Beginn eines jeden Halbjahres können die Schüler:innen, unter Berücksichtigung der APO-GOST, die Kurswahl ändern. Über die genauen Laufbahnbedingungen werden die Schüler:innen entsprechend informiert.

Von besonderer Bedeutung sind Wahlen zum Eintritt in die EF bzw. in die Q1. Diese Wahlen werden im 2. Halbjahr der vorangehenden Jahrgangsstufe durchgeführt. Änderungen sind nur nach persönlicher Beratung und den Gegebenheiten der Schule möglich.

### **Es gelten folgende Grundsätze:**

Die Kurswahl der Schüler:innen werden vor den Sommerferien verbindlich für das kommende 1. Halbjahr der Einführungsphase bzw. 1. Halbjahr der Q1 festgelegt. Bis zum Ende des Schulhalbjahres sind nur in begründeten Ausnahmefällen und unter Berücksichtigung der schulischen Gegebenheiten Änderungen möglich.

Nach den Sommerferien besteht kein Anspruch bzw. kein Recht, die Kurswahl zu ändern. Die Stufenleitungen entscheiden im Einzelfall über begründete Ausnahmen.

Für die Wahl der Leistungskurse gelten nach VV 11.1.2 §11 APO-GOST besondere Bestimmungen: In begründeten Ausnahmefällen kann die Wahl einer der beiden Leistungskurse in den ersten zwei Wochen des 1. Halbjahres der Q1 geändert werden.

## 6. Termine

Datum	Ort	
11.01.2025	LLG	Tag der offenen Tür (TdoT)
14.01.2025 19.00 Uhr	Mensa	<b>Informationsabend über die gymnasiale Oberstufe am LLG</b> für alle Eltern von Kindern, die <b>von externen Schulen</b> ans LLG wechseln wollen. Auch die Schüler:innen selbst sind willkommen. Eine Power-Point-Präsentation zu den Inhalten finden Sie auf der Homepage: Service→Infoschriften&Formulare→Infoschriften Sek II ...
23.01.2025 19 Uhr	Mensa	<b>Informationsabend über die gymnasiale Oberstufe am LLG</b> für alle Eltern, deren Kinder zurzeit die Jahrgangsstufe 10 am LLG besuchen. Auch die Schüler:innen selbst sind willkommen. Eine Power-Point-Präsentation zu den Inhalten finden Sie auf der Homepage: Service→Infoschriften&Formulare→Infoschriften Sek II ...
Ab 11.02.2025- 04.04.2025	LLG	<b>Information der 10er Klassen des LLG</b>
21.02.2025, ab 14.15 Uhr	Sonderplan Treffpunkt: Foyer	<b>Anschaungsunterricht für Externe</b> in den Fächern Mathe, Deutsch und Englisch Diese Veranstaltung ist verbindlich. Die Anmeldung läuft über die jeweiligen Schulen an <a href="mailto:sabine.kuehler@stadt.leverkusen.de">sabine.kuehler@stadt.leverkusen.de</a> bis zum 14.02.25 12 Uhr
10.03. – 12.03.2025 jeweils 14.00 bzw. 15 Uhr	A221 A222 A225	<b>Anmeldung neue Schüler:innen</b> <u>jeweils ab 14 Uhr:</u> Schüler:innen aller Leverkusener Realschulen <u>jeweils ab 15 Uhr:</u> Schüler:innen von Schulen aus Leichlingen, Burscheid, Gesamtschulen und anderen Gymnasien  Für die Anmeldung sind mitzubringen (die Blätter bitte nur aneinanderheften, keine Bewerbungsmappe): <ul style="list-style-type: none"> <li>○ Anmeldebogen (Service→Formulare&amp;Infoschriften→Sek II→Anmeldeformular)</li> <li>○ Bewerbungsschreiben, aus dem die Motivation, auf das LLG zu wechseln, hervorgeht</li> <li>○ <u>Kopien</u> der Zeugnisse 9.2 und 10.1</li> <li>○ tabellarischer Lebenslauf → für Leverkusener Schüler:innen: Ausdruck des Schüler-online-Bewerbungsverfahrens!</li> </ul>
bis voraussichtl. 21.03.2025		Mitteilung der <b>Anmeldebestätigung oder Absage</b> über die Sekretariate der jeweiligen Herkunftsschule
31.03.2025 bis 02.04.2025 (vor den Osterferien)	Stufenleitungen A221 A222 A225	<b>Beratung und Wahlen für die neuen Schüler:innen</b> <ul style="list-style-type: none"> <li>• Informationen zu den Fächern am LLG: Homepage des Landrat-Lucas-Gymnasiums (Service→Fächerinfo: <a href="https://kurzlinks.de/mnxd">https://kurzlinks.de/mnxd</a>)</li> <li>• Die Stufenleiter:innen beraten bei den Wahlen</li> <li>• Die Wahlen für die gesamte Oberstufe werden vorgenommen, die für die EF.1 sind verbindlich.</li> </ul>
28.04.2025 bis 09.05.2025 (nach den Osterferien)	Sonderplan (Computer- räume)	<b>Beratung und Wahlen für LLG-Schüler:innen</b> <ul style="list-style-type: none"> <li>• Nach Sonderplan wählen die Schüler:innen im Klassenverband unter Anleitung der Stufenleitung ihre Fächerbelegung für die gesamte Oberstufe.</li> <li>• Die Wahlen für die EF.1 sind verbindlich. Vor jedem neuen Halbjahr kann die Wahl nach den gesetzlichen Vorgaben und schulischen Möglichkeiten angepasst werden.</li> </ul>